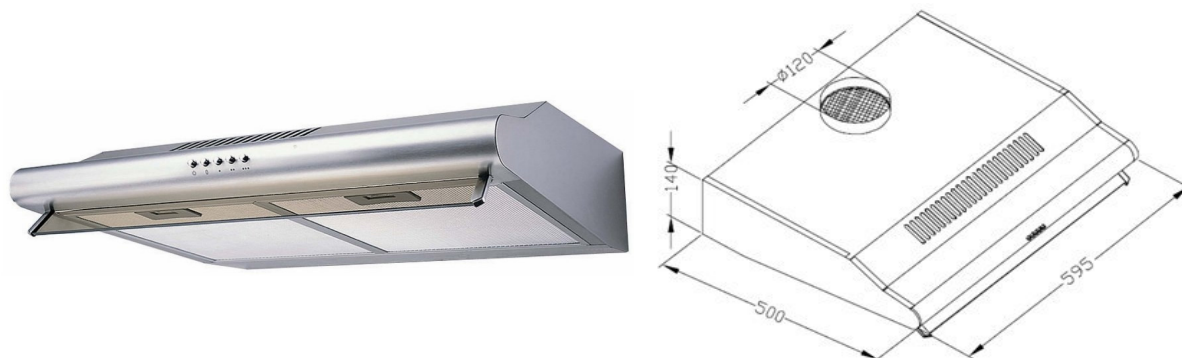


**respekta huvudskyddet rostfritt stål, 60 cm**

**Typ / Modell: CH 1259 IX N**



Årlig energiförbrukning (AEC_hood):	81 kWh / år
Energi rating (på en skala från A +++ till G):	E
Fluid dynamisk effektivitet (FDE_hood):	3,1
Fluid dynamisk effektivitet klass (på en skala från A till G):	G
Ijuseffektivitet (LE_hood):	1 Watt
Belysning verkningsgrad (på en skala från A till G):	G
fett separation:	85,1%
Fett nedfall effektivitetsklass (på en skala från A till G):	B
Luftflöde med minimal / maximal hastighet under normal drift:	121 m³/h / 162 m³/h
Luftflödet i drift vid intensiv nivå eller höghastighetsstadiet:	-
A-vägd luftljuds emission vid min / max Hastighet vid normal drift:	56 dB / 63 dB
A-viktade luftburet buller i drift vid intensiva nivå eller höghastighetsstadiet:	-
Strömförbrukning i off-tillstånd ::	0,00 Watt
Strömförbrukning i standby-läge:	-

**Funktioner / specifikationer**

Kontroll över Tryckknappar med glasskärm	Klar
kropp:	rostfritt stål
axel:	rostfritt stål
Hastighetsnivåer :	3
Belysning max.:	2 x 28 W Halogen
Röranslutning (diameter):	120 mm
Spänning / frekvens:	220-240V / 50Hz
Strömförbrukning:	121 Watt
inklusive metallfettfiltret (tvättas): 2 x MI 051	EAN: 8019166000054
Cirkulationsdrift ; genom användning av kolfilter möjligt aktiverad:	Ja
<b>Tillbehör (ingår ej): kolfilter (1 Stück) MIZ 0031</b>	EAN: 4897014604487

**dimensioner**

Mått i cm (H x B x D) / vikt:	14 x 60 x 50 / 5,7
Med förpackning i cm (H x B x D) / vikt:	18 x 64 x 54 / 6,4

**EAN-Code:**

**4897014604531**

Technische Änderungen und Irrtümer vorbehalten