
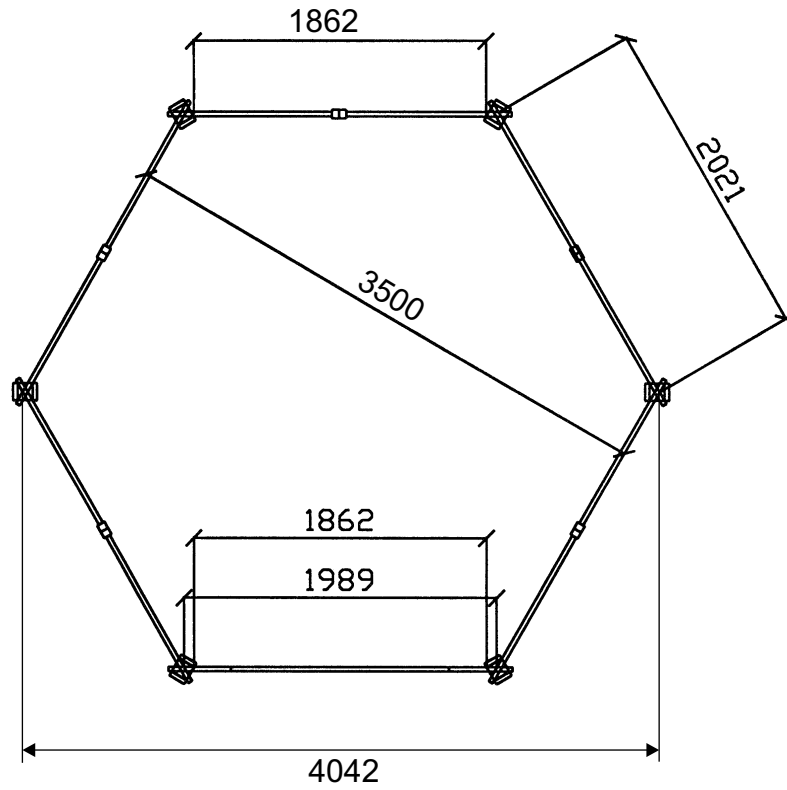
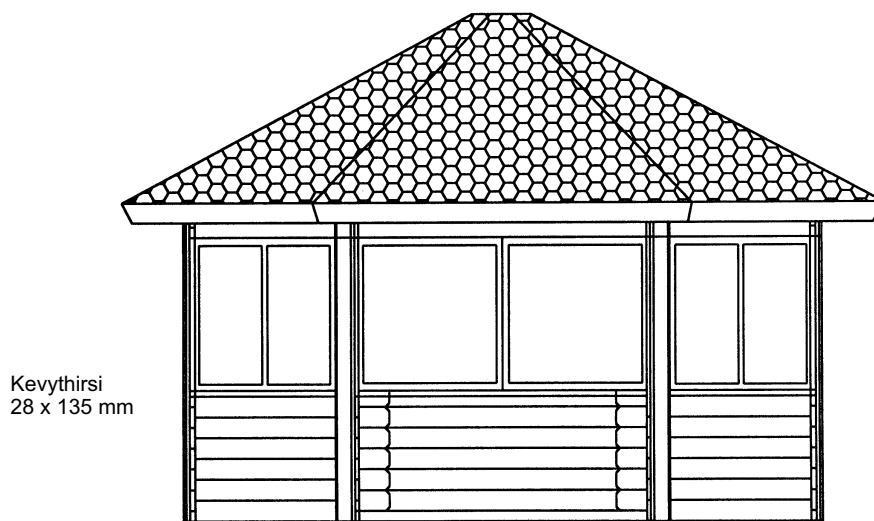


kylä/kunnanosa	tilan nimi/kortteli	tilan RN:o/tontti	rakennustoimenpide UUDISRAKENNUS	juoks. N:o
hakija ja osoite			sisältö PÄÄPIIRUSTUS GRILLIKATOS 6-KULMA	mittakaava 1:50
rakennuspaikan osoite			POHJAPIIRUSTUS, JULKISIVUT JA LEIKKAUS	
suunnittelija LUOMAN PUUTUOTE OY			piirustusnumero	ARK
allekirjoitus			päiväys	

POHJAPIIRROS



JULKISIVUT



Kevythirsi
28 x 135 mm

LEIKKAUS 1-1:

