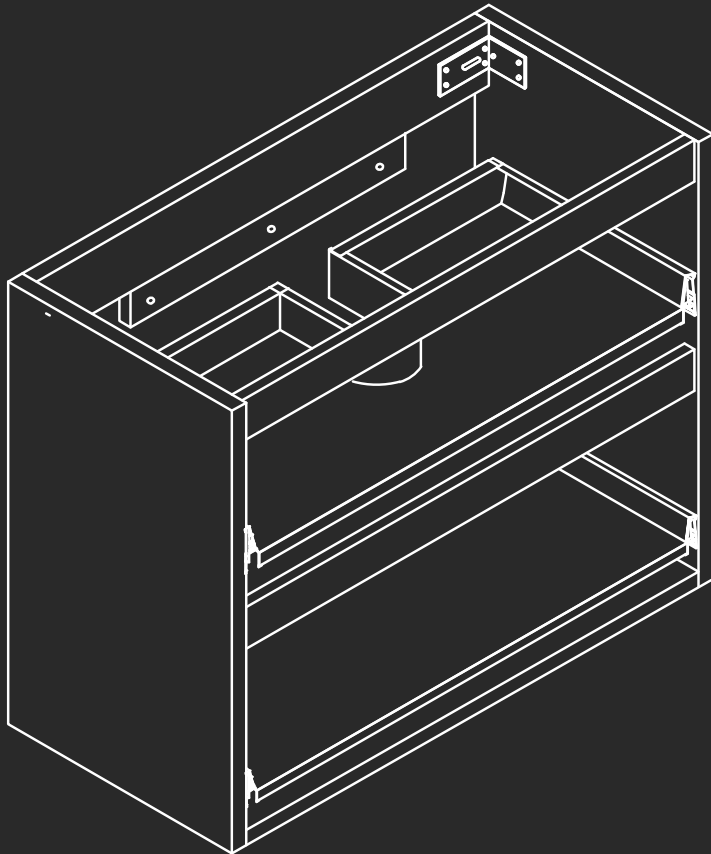


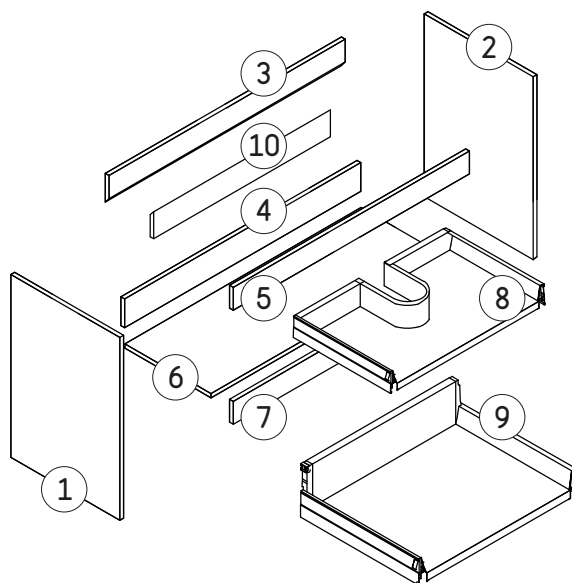
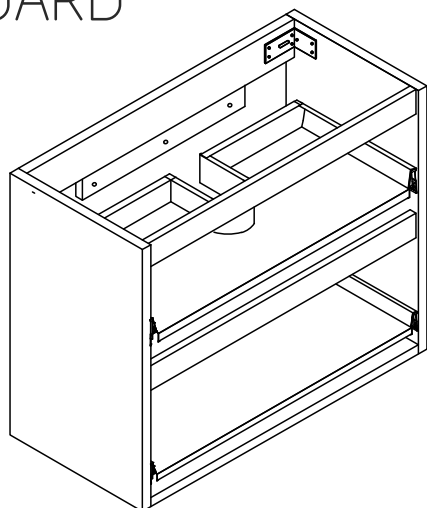
Installationsguide



100cm
120cm

SKÄRGÅRD

SKÄRGÅRD



S Tack för att du har köpt en Camargue® produkt. Av säkerhetsskäl ber vi dig att läsa igenom denna installations- och bruksanvisning noggrant innan du installerar och använder produkten. Vi försökte att packa och transportera allt på bästa möjliga sätt. Men om du hittar en skadad del eller när en del saknas bör du inte gå tillbaka till butiken där du köpte vår produkt. För den snabbaste lösningen kontakta oss direkt!

DK Tak fordi du købte et Camargue produkt. Af sikkerhedsmæssige grunde beder vi dig om at læse denne installations og brugsanvisning grundigt igennem inden du installerer og anvender produktet. Vi har forsøgt at pakke og transportere produktet på den bedst mulige måde, men hvis der mangler dele i kassen eller nogle dele er skadet, bør du ikke gå tilbage til butikken hvor du har købt produktet. For den hurtigste løsning kontakt os direkte!

N Takk for at du kjøpte et Camargue-produkt. Av sikkerhetsmessige årsaker ber vi deg om å lese denne installasjonsveiledningen og bruksanvisningen nøye før du monterer og bruker produktet. Vi har forsøkt å pakke og transportere produktet på en så god måte som mulig, men hvis det skulle mangle noen deler eller du oppdager at noen deler er skadet, bør du ikke returnere produktet til butikken der du kjøpte det. Kontakt oss i stedet direkte, så får du raskere hjelp!

FIN Kiitämme Camarque-tuotteen ostamisesta. Turvallisuussyistä pyydämme sinua ystävällisesti lukemaan tarkkaan tämä asennus- ja käyttöohje ennen tuotteen asentamista ja käyttöä. Olemme yrittäneet pakata ja kuljettaa tuotteen parhaalla mahdollisella tavalla, mutta jos jotkut osat puuttuvat tai ovat vaurioituneet, sinun ei pitäisi palauttaa tuotetta kauppiallesi, vaan ottaa asian nopeuttamiseksi yhteyttä suoraan meihin!

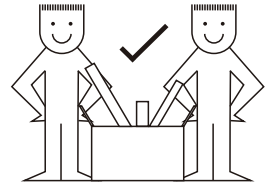
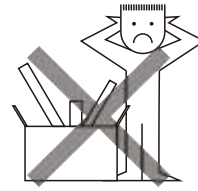
EST Tänan, et ostsite Camargue'i toote. Ohutuse huvides soovitame Teile tungivalt lugeda hoolikalt seda paigaldus- ja kasutusjuhendit, enne kui paigaldate selle toote ja hakkate seda kasutama. Me oleme proovinud toodet pakkida ja transportida parimal viisil, aga kui mõned osad puuduvad või on vigastatud, ei ole Teil vaja naasta kauplusesse, kust Te selle toote ostsite. Kiireim lahendus on meiega otse ühendust võtta!

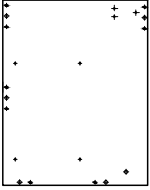
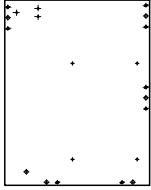

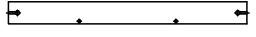



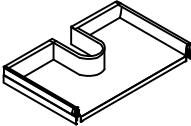
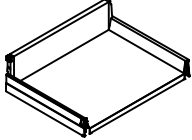

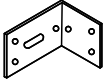





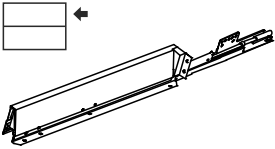
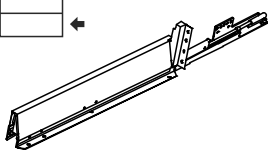
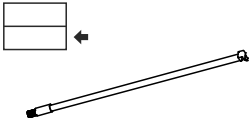
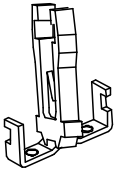

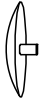

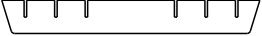
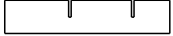
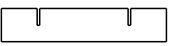
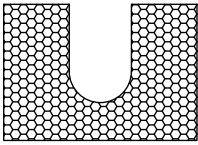
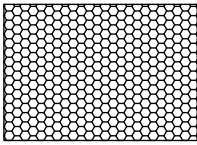
IS Takk fyrir að kaupa Camargue-baðspegil. Af öryggisástæðum biðjum við þig vinsamlega að lesa uppsetningar- og notkunarleiðbeiningarnar vandlega áður en þú setur upp og notar baðspegilinn. Við höfum reynt að pakka og flytja baðspegilinn á besta hugsanlega hátt, en ef það vantar hluta úr honum eða þeir skemmdir skaltu ekki skila þeim þangað sem baðspegilinn var keyptur. Til að fá sem skjótasta úrlausn er best að hafa samband við okkur beint!

GB Thanks for buying a Camargue product. For safety reasons, we kindly ask you to read this installation and user manual carefully before you install and use the product. We have tried to pack and transport the product in the best possible way, but if some parts are missing or some parts are damaged, you should not return it to the shop where you bought the product. For the fastest solution contact us directly!

SKÄRGÅRD

Delar / Dele / Deler / Osat / Osad / Hlutar / Spareparts



 ①	 ②	 ③	 ④	 ⑤
 ⑥	 ⑦	 ⑧	 ⑨	 ⑩
 ⑪	 ⑫ (Ø5x60mm)	 ⑬ (Ø8x40mm)	 ⑭ (Ø4x14mm)	 ⑮ (Ø6x40mm)
 ⑯	 ⑰	 ⑱	 ⑲	 ⑳
 ㉑	 ㉒	 ㉓ 2x	 ㉔ 1x	 ㉕ 3x
 ㉖ 3x	 ㉗	 ㉘		

Verktøy / Værktøj / Verktøy / Työkalut / Tööriistad / Verkfæri / Tools

				 Ø5mm Ø8mm
--	---	---	--	---

Grattis till dina nya badrumsmöbler! Här hittar du några råd och tips om hur du installerar och bevarar din nya möbel på rätt sätt.

Viktigt

Låt inte vatten rinna direkt på möblernas trädelar. Badrumsmöbler har ett bra skydd mot fukt men bör ändå inte utsättas för direkt vattenstänk från duschen, blandare, vattenrör eller avlopp. Tänk t.ex. på att använda en tät duschlösning istället för duschdraperi. Placera inte möblerna i direkt närhet av dusch eller badkar. Installera möblerna minst 60 cm från dusch eller badkar.

Du kommer att förlänga livslängden på dina badrumsmöbler genom att skaffa ett bra ventilationssystem i ditt badrum. Ett bra ventilationssystem kommer att avlägsna fukt och väta efter bad och dusch.

Installation

Kontrollera din vattenledning och avloppsrör för läckor under installationen och var uppmärksam på att vattenskada på möblerna kan uppstå vid installation. Droppande vatten inne i lådor eller på bottenpanelen till skåpet orsakar sprickor i färgen och träpaneler samt får folie att lossa från möblerna. Innan du börjar med själva installationen av blandare, rör eller avlopp är det en bra idé att lägga en handduk på bottenpanelen till skåpet. OBS! Vattenskador ingår ej i garanti!

Väggar i trä eller gips ska förstärkas inför installationen eftersom möblerna kan vara mycket tunga. De medföljande infästningar och skruvar är avsedda endast för tegel- eller betongväggar. Om du har en annan typ av vägg skall du köpa de infästningar och skruvar som är lämpliga för den väggtypen du har. Skruvar till vägg eller golv, konsoller, infästningar eller packningar för vatten och avlopp skall tätas mot väggen med en vattentät och beständig silikon.

Det är viktigt att du följer dessa instruktioner och branschregler. Leverantören garanterar kvalitet och garanti endast om monteringsanvisning och branschregler är åtföljda.

Rengöring av möbel

Använd inte aggressiva rengöringsmedel eller grovt slipande tvättsvampar under rengöringen, det kan repa och skada ytan. Håll möblerna torra och rena och fria från fett och rengöringsmedel. För att rengöra möblerna fukta en mjuk trasa med varmt vatten och tvål, rengör ytan och torka bort överblivet vatten med en torr trasa. Använd flytande rengöringsmedel och varmt vatten och använd inte skurpulver eller andra preparater som innehåller slipmedel, ammoniak, förtunningsmedel, vax eller olja. Även möbelpolish kan försämra ytfinishen. Torka av direkt med en trasa om du råkar spilla aceton, förtunningsmedel eller andra starka lösningsmedel på möblerna.

Rengöring av speglar

På alla våra speglar har vi förseglats kanter för att hindra spegelfolie från att komma i kontakt med fukt och börja rosta. Rent allmänt trivs dock inte speglar i fuktiga miljöer. En god ventilation som beskrivs ovan förlänger speglarnas livslängd. Det är viktigt att hålla spegelkanter torra och torka av särskilt nederkanten noggrant efter rengöring. Aggressiva alkoholer eller rengöringsmedel kan orsaka lossning på kanttätningen och spegelns folie kan börja angripas av rost.

Tvättställ

Keramiktvättställ bränns i ugn vid höga temperaturer och en vit glasyr bränns in i ytan. Denna yta är mycket motståndskraftig och är lätt att hålla ren. Därför har man föredragit just det materialet för tvättställ i många år. Du kan använda i princip alla typer av rengöringsmedel för att hålla ditt tvättställ rent men använd inte syror eller andra kemikalier som avlägsnar glasyren. Använd inte stålsvamp till rengöring. Keramiktvättställ har också några speciella begränsningar - de är känsliga för hårda föremål som tappas i tvättstället - glasyren eller hela tvättstället kan spricka. Under tillverkningsprocessen och brännandet i ugnen arbetar materialet vilket innebär att en treprocentig avvikelser från de angivna originalmåttarna är en norm som man får räkna med.

Polyresintvättställ i konstgjord marmor (Gjutmarmor) används ofta för moderna designföremål med höga krav på raka linjer där en treprocentig formavvikelse inte är acceptabel. Detta material kan anta vilken form som helst och har inga formbegränsningar till skillnad från keramiktvättställ. Det är ett hårt material som har en lång livstid under vanliga förhållanden och förutsett att man följer kommande enkla instruktioner. Använd inte aggressiva rengöringsmedel, kalkstensrengörare, syror, hår- eller textulfärgningssyror, aggressiva propplösare eller grova tvättsvampar som kan orsaka repor i ytan. Rengöring ska utföras med vanligt varmt vatten med tvål och en mjuk tvättsvamp eller en trasa. För att avlägsna kalksten använd den hårda sidan av tvättsvampen försiktigt. Om tvättstället förlorar dess blanka yta kan du återskapa den genom att polera tvättstället med "bilvax". Normal rengöringsspray för ytor kan också användas. Placera inga brinnande cigaretter eller några extremt heta föremål som t.ex. hårtork på tvättstället. Det kan orsaka brännmärken och missfärgningar.

Om du har några funderingar eller frågor angående dina möbler är du välkommen att kontakta oss.

Tillykke med dit nye badebænk. Her er nogle råd og vejledninger til hvordan man skal installere og vedligeholde dit nye møbel korrekt.

Vigtigt

Lad ikke vand sprøjte direkte på trædelene af møblet. Badebænk er fugtbestandigt, men bør alligevel ikke udsættes for direkte vandsprøjt under badning eller dryp fra armatur, vandrør eller afløb. Overvej for eksempel at bruge en tæt bruseløsning i stedet for et brusegardin. Placer ikke møblet i umiddelbar nærhed af bruser eller bad. Installer møblet mindst 60 cm fra bruser eller bad.

Du vil forlænge levetiden af dit badebænk hvis badeværelset har et godt ventilationssystem som fjerner fugt og damp efter badning.

Installation

Under installation af møblet, kontroller vandrør, armatur og afløb for utætheder og vær opmærksom på at en vandskade på møblet også kan opstå ved installation af armatur og afløb. Dryppende vand inde i skuffer eller i bunden af skabet, vil få træpanelerne til at revne, maling til at krakelere og få folie til at slippe møblet. Når du installerer armatur, rør eller afløb er det en god ide at lægge et håndklæde i bunden af skabet før du begynder installationen.

Ved montering af møblet på en træ eller gips væg skal væggen forstærkes, da møblet kan være meget tungt. De medfølgende rawplugs og skruer er kun beregnet til murstens- eller betonvægge. Hvis du har en anden type væg, skal du købe de rawplugs og skruer der passer til denne type væg. Skruer til væg eller gulv, beslag, rawplugs eller bøsninger for vand og afløb skal forsegles til væggen med bestandigt og vandtæt silikone.

Det er vigtigt at du følger disse vejledninger for at følge branchens regler og leverandøren garantere kun kvalitet og garanti hvis monterings vejledning og disse brancheregler bliver fuldt.

Rengøring af møblet

Brug ikke aggressive rengøringsmidler eller grove skuresvampe til rengøring. Det vil ridse og beskadige overfladen på møblet. Hold møblet tørt, rent og frit for fedt, vand og rengøringsmidler. For at rengøre møblet, fugt en blød klud med varmt vand og sæbe, rengør overfladen og tør væk overskydende vand med en tør klud. Brug flydende vaskemiddel og varmt vand og brug ikke skurpulver eller andre præparater som indeholder slibemidler, ammoniak, fortynder, voks eller olie. Selv møbelpolish kan forringe overfladen og glansen på møblet. Tør straks med klud hvis du spilder acetone, fortynder eller andre stærke opløsningsmidler på møblet

Rengøring af spejle

På alle vores spejle har vi forseglet kanten, for at forhindre at spejlfoliet kommer i kontakt med fugt og begynder at ruste. Generelt trives spejle ikke i fugtige miljøer og en god ventilation som beskrevet ovenfor forlænger levetiden af dit spejl. Det er vigtigt at du holder kanten af spejlet tør og at du efter rengøring tørrer det overskydende vand og eventuel spejlrens af spejlets kanter, især i bunden af spejlet, fordi aggressive rengøringsmidler, vand eller alkohol efter et stykke tid kan begynde at opløse forseglingen og spejlets folie kan begynde at ruste.

Vaske

En vask af porcelæn brændes i en ovn ved høj temperatur og hvid glasur bliver brændt ind i overfladen. Denne overflade er meget holdbar, nem at rengøre og har været det materiale branchen har foretrukket i mange år. Du kan bruge stort set alle typer af rengøringsmidler til at holde din vask ren, men brug ikke syrer eller andre kemikalier til at fjerne glassuren eller en stålsvamp som kan ridse overfladen. En porcelænsvask har også nogle begrænsninger. Den kan revne og glassuren krakelere hvis du taber hårde genstande ned i vasken. Under fremstillingsprocessen og brændningen arbejder materialet og en afvigelse på 2-3% fra de givne originale dimensioner er en norm der kan forventes.

En vask af kunstmarmor bliver ofte anvendt til moderne design vaske som stiller store krav til lige linier og design hvor en afvigelse på 3% ikke er acceptabel. Dette materiale kan antage enhver form og har ikke de samme begrænsninger som en porcelænsvask har. Det er et hårdt materiale, som hvis du følger disse enkle instruktioner har en lang levetid når det anvendes under normale forhold. Brug ikke aggressive rengøringsmidler, skurepulver eller kalksten fjerner, syrer, hår eller tekstilfarvning, ætsende afløbsrens eller ru svampe som kan forårsage ridser på overfladen. Ved rengøring anbefales varmt vand med sæbe og en blød svamp eller klud. For at fjerne kalk kan du bruge den hårde side af svampen "forsigtigt" og vasken kan miste sin skinnende overflade. Den kan du genskabe ved at polere den med "Bilvoks". Almindelig rengøring spray til overflader kan også anvendes.

Anbring ikke brændende cigaretter eller nogle ekstremt varmt som en hårtørrer på vasken. Det kan forårsage forbrændinger og misfarvninger.

Hvis du har spørgsmål vedrørende dine nye møbler så kontakt os.

Gratulerer med ditt nye baderommøbel. Her er noen tips og litt veiledning om hvordan du installerer og vedlikeholder ditt nye møbel på riktig måte.

Viktig

Ikke sprut vann direkte på tredelene til møbelet. Baderommøbelet er fuktbestandig, men bør likevel ikke utsettes for direkte vannsprut under bading eller drypp fra armatur, vannrør eller avløp. Vurder for eksempel om du ikke skal bruke en tett dusjløsning i stedet for et dusjforheng. Ikke plasser møbelet i umiddelbar nærhet av dusjen eller badekaret. Monter møbelet minst 60 cm fra dusjen eller badekaret.

Du vil forlenge levetiden på baderommøbelet hvis badet har et godt ventilasjonssystem som fjerner fukt og damp etter bading.

Montering

Ved montering av møbelet bør du kontrollere vannrør, armaturer og avløp for lekkasjer. Vær oppmerksom på at det også kan oppstå vannskader på møbelet ved montering av armatur og avløp. Dryppende vann inne i skuffer eller på bunnen av kabinettet gjør at trepanelene kan revne opp, at malingen kan krakelere og kan få folien til å slippe møbelet. Når du monterer armatur, rør eller avløp er det smart å legge et håndkle i bunnen av skapet før du starter monteringen.

Når du monterer møbelet på en tre- eller gipsvegg må veggen forsterkes, ettersom møbelet kan være svært tungt. De medfølgende veggpluggene og -skruene er kun beregnet til mur- eller betongvegger. Hvis du har en annen type vegg må du kjøpe veggplugg og -skruer som passer til denne typen vegg. Skruer til vegg eller gulv, beslag, plugg og rørstykker til vann og avløp må forsegles til veggen med motstandsdyktig og vanntett silikon.

Det er viktig at du følger disse veiledningene for å overholde bransjereglene, og leverandøren garanterer bare kvalitet og garanti hvis monteringsanvisningene og disse bransjereglene blir fulgt.

Rengjøring av møbelet

Ikke bruk aggressive rengjøringsmidler eller grove skuresvamper ved rengjøring. De vil lage riper og skade overflaten på møbelet. Hold møbelet tørt, rent og fritt for fett, vann og rengjøringsmidler. For å rengjøre møbelet fukter du en myk klut med varmt vann og såpe. Rengjør overflaten og tørk vekk gjenværende vann med en tørr klut. Bruk flytende vaskemiddel og varmt. Ikke bruk skurepulver eller andre preparater som inneholder slipemidler, ammoniakk, tynner, voks eller olje. Selv møbelpolish kan forringe overflaten og glansen på møbelet. Tørk straks med en klut hvis du søler aceton, tynner eller andre sterke løsemidler på møbelet.

Rengjøring av speil

På alle våre speil har vi forsegllet kanten for å hindre at speilfolien kommer i kontakt med fukt og begynner å ruste. Generelt sett trives ikke speil i fuktige miljøer, og god ventilasjon – som beskrevet ovenfor – forlenger levetiden til speilet. Det er viktig at du holder kanten av speilet tørr og at du etter rengjøring tørker vekk gjenværende vann og eventuelt speilrens fra speilets kanter. Dette er spesielt viktig nederst på speilet, fordi aggressive rengjøringsmidler, vann eller alkohol etter en stund kan begynne å oppløse forseglingen og speilfolien kan begynne å ruste.

Vasker

En vask av porselen brennes i en ovn ved høy temperatur, og hvit glasur blir brent inn i overflaten. Denne overflaten er svært slitesterk, er lett å rengjøre og har vært materialet som bransjen har foretrukket i mange år. Du kan bruke nesten alle typer rengjøringsmidler for å holde vasken ren, men ikke bruk syrer eller andre kjemikalier som kan fjerne glaseringen eller en stålsvamp som kan ripe opp overflaten. En porselensvask har også noen begrensninger. Den kan sprekke opp og glaseringen krakelere hvis du mister harde gjenstander ned i vasken. Under produksjonsprosessen og brenningen kan materialet endre seg noe, og et avvik på 2-3 % fra de angitte originaldimensjonene er en norm som kan forventes.

En vask av kunstmarmor brukes ofte til moderne designvasker som stiller store krav til rette linjer og design der et avvik på 3 % ikke er akseptabelt. Dette materialet kan anta en hvilken som helst form og har ikke de samme begrensningene som en porselensvask har. Det er et hardt materiale som har en lang levetid under normale forhold hvis du følger disse enkle instruksjonene: Ikke bruk aggressive rengjøringsmidler, skurepulver, kalkfjerner, syrer, hår- eller tekstilfarger, etsende avløpsrens eller ru svamper, ettersom dette kan føre til at det blir riper på overflaten. Ved rengjøring anbefales varmt vann med såpe og en myk svamp eller klut. For å fjerne kalk kan du bruke den harde siden av svampen "forsiktig." Vasken kan miste sin skinnende overflate. Det kan du gjenopprette ved å polere den med bilvoks. Vanlig rengjøringspray til overflater kan også benyttes.

Ikke legg brennende sigaretter eller noe ekstremt varmt, som f.eks. en hårføner, på vasken. Det kan føre til brannskader og misfarging.

Kontakt oss hvis du har spørsmål om ditt nye møbel.

Onnittelut uudesta kylpyhuonekalusteen hankinnasta. Tässä saat joitakin neuvoja ja ohjeita siihen, miten kylpyhuonekaluste asennetaan ja miten sitä hoidetaan oikein.

Tärkeää

Suojaa kylpyhuonekalusteen puuosat suorilta vesiroiskeilta. Kylpyhuonekaluste on kosteudenkestävä, mutta sitä ei silti saa altistaa suorille vesiroiskeille tai vesikalusteista, vesiputkista tai viemäristä tulevalle vedelle. Harkitse esimerkiksi tiiviin suihkuratkaisun käyttöä suihkuverhon asemasta. Älä sijoita kylpyhuonekalustetta suihkun tai kylpyammeen välittömään läheisyyteen. Asenna kaluste vähintään 60 cm:n etäisyydelle suihkusta tai kylpyammeesta.

Kylpyhuonekalusteen käyttöikä pitenee, jos kylpyhuoneessa on hyvä ilmanvaihtojärjestelmä, joka poistaa kosteuden ja höyryn peseytymisen jälkeen.

Asennus

Tarkista kylpyhuonekalusteen asennuksen yhteydessä, näkyykö vesiputkissa, vesikalusteissa tai viemäriässä vuotokohtia, ja huomioi, että kylpyhuonekalusteissa voi aiheutua vesivahinko myös vesikalusteiden ja viemäriin asennuksen yhteydessä. Laatikoihin tai kaapin pohjalle tippunut vesi aiheuttaa puupaneeleihin halkeamia ja maaliin säröjä, ja lisäksi se saa kalvon irtoamaan kalusteesta. Kaapin pohjalle kannattaa levittää käsiympyhe ennen vesikalusteen, putken tai viemäriin asennuksen aloittamista.

Kun kylpyhuonekaluste asennetaan puu- tai kipsiseinään, seinä on vahvistettava, koska kaluste voi olla erittäin painava. Mukana toimitettavat tulpat ja ruuvit on tarkoitettu vain tiili- ja betoniseinille. Jos sinulla on erityyppinen seinä, sinun on ostettava kyseiselle seinätyypille sopivat tulpat ja ruuvit. Seinä- ja lattiaruuvit, kiinnikkeet, tulpat ja tiivisteet on kiinnitettävä seinään kestäväällä, vesitiiviillä silikonilla.

On tärkeää, että noudatat näitä ohjeita, jotta alan sääntöjä ei rikota. Toimittaja takaa laadun ja takuun vain, jos asennusohjeita ja näitä alan sääntöjä noudatetaan.

Kylpyhuonekalusteen puhdistus

Älä käytä puhdistukseen voimakkaita puhdistusaineita tai karkeita hankaussieniä. Ne naarmuttavat ja vahingoittavat kalusteen pintaa. Pidä kylpyhuonekaluste kuivana ja puhtaana liasta, rasvasta, vedestä ja puhdistusaineista. Kylpyhuonekalusteen puhdistusta varten kostuta pehmeä liina lämpimällä vedellä ja saippualla, puhdista pinta ja pyyhi ylimääräinen vesi pois kuivalla liinalla. Käytä nestemäistä puhdistusainetta ja lämmintä vettä. Älä käytä hankausjauhetta tai muita hankausaineita, ammoniakkia, ohentimia, vahaa tai öljyä sisältäviä valmisteita. Myös huonekalujen kiillotusaine voi vahingoittaa pintaa ja kalusteen kiiltoa. Jos kalusteen pinnalle läikkyy asetonia, ohenninta tai muita voimakkaita liuotusaineita, pyyhi pinta välittömästi liinalla.

Peilien puhdistus

Kaikkissa peileissämme on tiivistetty reuna, jotta peilikalvo ei pääse kosketuksiin kosteuden kanssa ja ala ruostua. Kosteat ympäristöt eivät yleensä tee hyvää peileille, ja edellä mainittu hyvä ilmanvaihto pidentää peilin käyttöikää. On tärkeää, että pidät peilin reunan puhtaana ja kuivaat puhdistuksen jälkeen ylimääräisen veden ja mahdolliset puhdistusainejäämät pois peilin reunoista, erityisesti peilin alareunasta, koska voimakkaat puhdistusaineet, vesi ja alkoholi voivat jonkin ajan kuluttua alkaa syövyttää tiivistettä ja peilin kalvo voi alkaa ruostua.

Pesualtaat

Posliinipesuallas poltetaan uunissa korkeassa lämpötilassa, ja valkoinen lasite palaa kiinni pintaan. Tämä pinta on hyvin kestävä ja helppo puhdistaa, ja se on ollut jo monien vuosien ajan alan suosima materiaali. Pesualtaan puhdistuksessa voi käyttää lähes kaikäntyyppisiä puhdistusaineita, mutta älä käytä happoja tai muita kemikaaleja lasitteen poistamiseen äläkä käytä terässientä, joka voi naarmuttaa pintaa. Posliinipesualtaalla on lisäksi joitakin rajoituksia. Jos pudotat kovia esineitä pesualtaaseen, pesuallas saattaa halkeilla ja sen lasite säröillä. Valmistusprosessin ja polttamisen aikana materiaali muovautuu, ja yleensä on odotettavissa, että mitat poikkeavat 2-3 prosenttia ilmoitetuista alkuperäisistä mitoista.

Nykyaikaisissa design-pesualtaissa käytetään usein tekomarmoria. Näissä pesualtaissa asetetaan suuret vaatimukset suorille linjoille ja muotoilulle, eikä 3 prosentin poikkeamaa sallita. Tätä materiaalia voidaan muovata mihin tahansa muotoon, eikä sillä ole samoja rajoituksia kuin posliinipesualtaalla. Se on kova materiaali, ja sillä on normaalioloissa käytettynä pitkä käyttöikä, jos noudatat näitä yksinkertaisia ohjeita. Älä käytä voimakkaita puhdistusaineita, hankausjauheita tai kalkin poistoainetta, happoja, hius- tai kangasväriä, syövyttäviä viemäripuhdistusaineita tai karkeita sieniä, jotka voivat naarmuttaa pintaa. Puhdistukseen suositellaan lämmintä vettä, saippuaa ja pehmeää sientä tai liinaa. Kalkin poistoon voit käyttää varoen sienien kovaa puolta, mutta pesualtaan pinnan kiilto voi himmetä. Voit palauttaa sen kiillottamalla autovahalla. Voit käyttää myös tavallista suihkutettavaa puhdistusainetta.

Älä pudota pesualtaaseen palavia savukkeita tai kuumia esineitä, kuten hiustenkuivainta. Ne voivat aiheuttaa palamisjälkiä ja värimuutoksia.

Jos sinulla on uusia kalusteitasi koskevia kysymyksiä, ota meihin yhteyttä.

Õnnitleme Teid uue vannitoamööbli puhul. Järgnevalt on toodud mõned nõuanded ja juhised, kuidas uut mööblit õigesti paigaldada ja hooldada.

Tähtis

Vältige veepritsmeid otse mööbli puitosadele. Vannitoamööbel on niiskuskindel, kuid seda ei tohiks siiski seada otseste veepritsmete kätte või kraanist, veetorust või äravoolust tilkuva vee kätte. Soovitame näiteks kasutada duši tiheda sulgemisega lahendust, mitte dušikardinat. Ärge asetage mööblit duši või vanni vahetusse lähedusse. Paigaldage mööbel vähemalt 60 cm kaugusele dušist või vannist. Vannitoamööbli eluiga pikendab vannitoa hea ventilatsioonisüsteem, mis eemaldab niiskuse ja auru pärast vanniskäiku.

Paigaldamine

Mööbli paigaldamisel kontrollige veetorude, armatuuri ja äravoolu tihedust ning pidage meeles, et veekahjustusi võib mööblile põhjustada ka kraanikausi ja äravoolu paigaldamine. Sahtlitesse või kapi põhja tilkuv vesi põhjustab puitpaneelide pragunemist, värvi koorumist ja kilekihi eemaldumist mööblilt. Kraanikausi, torude või äravoolu paigaldamisel soovitame paigalduse teostamise ajaks asetada kapi põhja kätterätiku.

Mööbli paigaldamisel puidust või kipsist seinale tuleb seinatugevdada, kuna mööbel on raske. Tootega kaasas olevad tüüblid ja kruvid on ettenähtud kivi- või betoonseina jaoks. Kui Teil on muust materjalist sein, ostke oma seinamaterjalile sobivad tüüblid ja kruvid. Kruvid seinale või põranda külge paigaldamiseks, tarvikud, tüüblid või pistikupesad vee ja kanalisatsiooni jaoks tuleb tihedalt seinale kinnitada vastupidava ja veekindla silikooniga.

Käesolevate juhiste järgimine on oluline valdkonnas kehtivate reeglite täitmiseks, kuna tarnija tagab kvaliteedi ja garantii üksnes paigaldusjuhiste ja valdkonna reeglite täitmisel.

Mööbli puhastamine

Ärge kasutage puhastamiseks abrasiivseid puhastusvahendeid või karedaid küürimiskäsnu. See kriimustab ja kahjustab mööbli pealispinda. Hoidke mööblit kuivalt, puhtalt ning rasva- vee- ja puhastusvahendite plekkideta. Mööbli puhastamiseks niisutage pehme lapp sooja vee ja seebiga, puhastage pealispind ning kuivatage üleliigne vesi kuiva lapiga. Kasutage vedelat pesuvahendit ja sooja vett. Ärge kasutage küürimispulbreid või muid vahendeid, mis sisaldavad abrasiive, ammoniaaki, lahusteid, vaha või õli. Ka mööbli poleerimisvahend võib kahjustada mööbli pealispinda ja läiget. Atsetooni, värvilahusti või muude tugevate lahustite sattumisel mööblile kuivatage koheselt lapiga.

Peegli puhastamine

Kõikidel meie peeglitel on kinnised servad, et vältida peeglikile kokkupuudet niiskusega ja seega rooste tekkimist. Üldiselt ei sobi peeglid niiskesse keskkonda ning peegli eluiga pikendab hea ventilatsioon, nagu juba eelpool mainitud. Oluline on, et hoiate peegli servad kuivad ja pärast puhastamist kuivatate liigse vee ja võimaliku mustuse peegli servadelt, eriti peegli alumiselt servalt, kuna agressiivsed puhastusvahendid, vesi ja alkohol kahjustavad tihendeid ja peegli kile hakkab roostetama.

Valamu

Portselanist valamud põletatakse ahjus kõrgel temperatuuril ning valge glasuur põletatakse pealispinna sisse. See pealispind on väga vastupidav, lihtne puhastada ja on eelistatud materjaliks olnud aastaid. Valamu puhastamiseks võib üldiselt kasutada enamikku puhastusvahendeid, kuid ärge kasutage happeid või muid kemikaale, mis võivad glasuuri eemaldada, või teraskäsna, mis võib pealispinda kriimustada. Portselanvalamul on ka mõned piirangud. Kõvade esemete kukkumisel valamusse võib see praguneda ja glasuur katki minna. Tootmisprotsessi ja põletamise käigus töödeldakse materjali ja lubatud on 2-3% kõrvalekalle antud originaalmõõtmetest.

Tehismarmorist valamud kasutatakse tihti modernse disainivalamuna, mis seab suured nõuded joontele ja disainile, mille puhul 3% kõrvalekalle ei ole aktsepteeritav. See materjal võib olla ükskõik millise kujuga ja sellel puuduvad portselanvalamule kehtivad piirangud. Tegemist on vastupidava materjaliga, millel on käesolevate lihtsate juhiste järgimisel tavatingimustes pikk eluiga. Ärge kasutage abrasiivseid puhastusvahendeid, küürimispulbreid või katlakivi eemaldajaid, happeid, juukse- või tekstiilvärve, söövitavaid äravoolu puhastajaid või karedaid pesukäsnu, mis võivad pinda kahjustada. Puhastamiseks soovitatakse kasutada sooja vett seebiga ja märga käsna või lappi. Katlakivi saab eemaldada kasutades "ettevaatlikult" käsna karedamat külge, kuid valamud kaotab sellega oma läikiva pealispinna. Lääke saab taastada poleerides seda autovahaga. Pealispinna puhastamiseks võib kasutada ka pihustatavaid üldpuhastusvahendeid.

Ärge pange põlevaid sigarette või muid tuliseid objekte, nt fööne, valamusse. See võib põhjustada põletusjälgi ja värvikahjustusi.

Kui Teil on oma uue mööbli kohta küsimusi, võtke meiega ühendust.

Til hamingju með nýju baðherbergishúsgögnin þín. Hér eru nokkrar ábendingar og leiðbeiningar varðandi rétta uppsetningu og viðhald húsgagnanna.

Mikilvægt

Látið vatn ekki úðast beint á tréhluta húsgagnanna. Baðherbergishúsgögnin þola raka, en skulu þó ekki verða fyrir beinum úða við böðun eða leka frá blöndunartækjum, vatnsrörum eða niðurföllum. Íhuga skal að nota þetta sturtulausn frekar en sturtuhengi. Staðsetjið húsgögnin ekki nálægt sturtu eða baði. Komið þeim fyrir í a.m.k. 60 cm fjarlægð frá sturtu eða baði. Líftími húsgagnanna lengist ef góð loftræsting er í baðherberginu sem fjarlægir raka og gufu eftir bað.

Uppsetning

Við uppsetningu á húsgögnunum skal athuga vatnsrör, blöndunartæki og niðurföll m.t.t. leka og muna að vatnsskemmdir á húsgögnum geta einnig orðið við uppsetningu á blöndunartækjum og niðurföllum. Vatnsleki í skúffum eða skábotnum veldur því að tréplötturnar springa, málning flagnar og húðin losnar af húsgögnunum. Við uppsetningu á blöndunartækjum, rörum eða niðurföllum er góð hugmynd að leggja handklæði í botn skápsins áður en uppsetning hefst.

Ef festa skal húsgögnin á tré- eða gífsvegg þarf að styrkja vegginn, því húsgögnin geta verið mjög þung. Meðfylgjandi veggakkeri og skrúfur eru einungis ætlaðar fyrir múrsteins- eða steypuveggi. Ef um er að ræða aðra veggtegund, þarf að kaupa veggakkeri og skrúfur sem ætlaðar eru fyrir þá veggtegund. Skrúfur fyrir vegg eða gólf, festingar, veggakkeri eða fóðringar fyrir vatn og niðurföll skal þetta með teygjanlegu og vatnspéttu sílikoni.

Mikilvægt er að fylgja þessum leiðbeiningum svo farið sé að reglum iðnaðarins, auk þess sem birgir tryggir einungis gæði og ábyrgð sé leiðbeiningum um uppsetningu og reglum iðnaðarins framfylgt.

Þrif á húsgögnum

Notið ekki sterk hreinsiefni eða grófa svampa til þrifa. Það rispar og skemmir yfirborð húsgagnanna. Halda skal húsgögnunum þurrum, hreinum og lausum við fitu og hreinsiefni. Til að þrifa húsgögnin skal væta mjúkan klút með volgu vatni og sápu, hreinsa yfirborðið og þerra umfram vatn af með þurrum klút. Notið fljótandi þvottaefni og heitt vatn og ekki nota hreinsiduft eða aðrar vörur sem innihalda slípiefni, ammoníak, málningarþynni, vax eða olíu. Jafnvel húsgagnaáburður getur skemmt yfirborð og gljáa húsgagnanna. Þurrkið strax af með klút ef asetón, málningarþynnir eða önnur sterk leysiefni hellast á húsgögnin.

Þrif á speglum

Allir speglarnir okkar eru með þéttum brúnum, til að koma í veg fyrir að spegilþynnan komist í snertingu við raka og byrji að ryðga. Almennt endast speglar ekki lengi í röku umhverfi en með góðri loftræstingu eins og lýst er hér að ofan má lengja líftíma spegilsins. Mikilvægt er að halda brún spegilsins þurri og að þurrka burt umfram vatn og hreinsiefni eftir þrif, sérstaklega undir speglinum, því sterk hreinsiefni, vatn eða alkóhól geta leyst upp þéttinguna og spegilþynnan byrjað að ryðga með tímanum.

Vaskar

Postulínsvaskur er brenndur í ofni við háan hita og hvítur glerungur er brenndur inn í yfirborðið. Yfirborðið er því mjög endingargott, auðvelt að þrifa og hefur verið það efni sem iðnaðurinn hefur kosið til margra ára. Nota má nánast hvaða tegund af hreinsiefni sem er til að halda vaskinum hreinum, notið þó ekki sýrur eða önnur efni sem geta fjarlægt glerunginn eða stálsvampa sem geta rispað yfirborðið. Postulínsvaskur hefur þó ákveðnar takmarkanir. Hann getur sprungið og glerungurinn brotnað ef harðir hlutir detta í vaskinn. Þess má einnig vænta að í framleiðsluferlinu og við brennsluna tapi efnið 2-3% af upprunalegu ummáli sínu.

Gervimarmari er oft notaður í nútíma hönnunarkaska sem gera miklar kröfur til forms og hönnunar, þar sem 3% frávik er ekki ásættanlegt. Þetta efni má móta í hvaða form sem er og hefur ekki sömu takmarkanir og postulínsvaskar. Þetta er hart efni með langan líftíma ef þessum einföldu leiðbeiningum er fylgt og það er notað við eðlilegar aðstæður. Ekki skal nota sterk hreinsiefni, hreinsiduft eða efni sem fjarlægja kalkstein, sýrur, hár- eða fataliti, ætandi hreinsiefni fyrir niðurföll eða harða svampa sem geta rispað yfirborðið. Til þrifa er mælt með heitu sápuvatni og mjúkum svampi eða klút. Til að fjarlægja kalk má nota hörðu hlið svampsins "varlega", annars getur vaskurinn misst glansandi yfirborð sitt. Endurnýja má glansinn með "bílábóni". Einnig má nota venjulegan hreinsiúða á yfirborðið.

Setjið ekki logandi sigarettur eða mjög heita hluti, s.s. háþurrku, á vaskinn. Það getur valdið bruna og blettum.

Vinsamlegast hafðu samband við okkur ef þú hefur einhverjar spurningar um nýju húsgögnin.

Good luck with your new bathroom furniture. Here are some tips and guidelines about the correct installation and care of your new furniture.

Important

Don't allow water to spray directly on to the wooden sections of the furniture. Bathroom furniture is moisture resistant, but should still not be exposed to direct water spray during bathing or drips from taps, water pipes or drains. For example consider using a watertight shower screen fitting instead of a shower curtain. Don't place the furniture in direct proximity to a shower or bath. Install the furniture at least 60 cm from the bath or shower.

You will extend the useful life of your bathroom furniture if the bathroom has a good ventilation system that removes moisture and steam after bathing.

Installation

When installing the furniture, check water pipes, taps and drains for leaks and be aware that the furniture may also be damaged by water when fitting taps and drains. Dripping water inside drawers or on the cupboard base will cause the wooden panels to crack, cause fissures to develop in the paintwork and make the furniture lose its film. When installing taps, pipes or drains it's a good idea to place a towel in the bottom of the cupboard before beginning the installation work.

If the furniture is to be fitted on to a wooden or plaster wall, the wall should be reinforced as the furniture can very heavy. The raw plugs and screws supplied are only intended for brick or concrete walls. If you have a different type of wall, you can buy the raw plugs and screws suitable for this type of wall. Screws for walls or floors, mounts, raw plugs or bushes for water and drains must be sealed to the wall with a seal of durable, watertight silicone.

It is important to follow these guidelines in order to comply with the industry rules and the supplier will only guarantee the quality and uphold the warranty if the assembly guidelines and these industry rules have been complied with.

Cleaning the furniture

Don't use aggressive cleaning agents or coarse scourers for cleaning as this will scratch and damage the surface of the furniture. Keep the furniture dry, clean and free of grease, water and cleansing agents. To clean the furniture, moisten a soft cloth with warm soapy water, clean the surface and dry off excess water with a dry cloth. Use liquid detergents and warm water and don't use scouring powder or other preparations containing abrasives, ammonia, thinners, wax or oil. Even furniture polish can impair the surface and sheen of the furniture. Dry immediately with a cloth if you spill acetone, thinners or other strong solvents on the furniture.

Cleaning of mirrors

We have sealed the edges on all our mirrors to prevent the film layer of the mirror coming into contact with moisture and beginning to corrode. Mirrors normally do not last well in damp environments and good ventilation as described above will extend the useful life of your mirror. It's important to keep the edge of the mirror dry and to dry off excess water and any glass cleaner after cleaning, particularly at the base of the mirror because aggressive cleansing agents, water or alcohol can eventually start to dissolve the sealant and the mirror's film layer may begin to corrode.

Wash basins

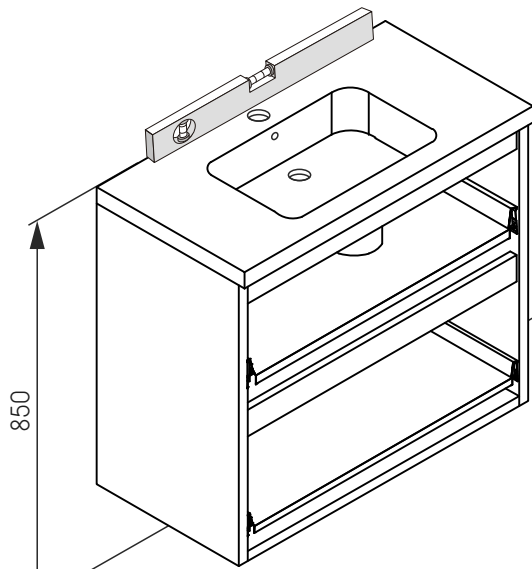
A wash basin made of porcelain is fired in a kiln at a high temperature and a white glaze fired into the surface. This surface is extremely durable, easy to clean and has been the preferred material in the trade for many years. You can use virtually all types of cleaners to keep your basin clean, but don't use acids or other chemicals to remove the scale or a steel sponge scourer that may scratch the surface. A porcelain wash basin also has some drawbacks. It may crack and the glaze may develop fissures if you drop hard objects in the basin. During the production process and firing the material evolves and a deviation of 2-3% from the original dimensions stated is to be expected as standard.

A basin made of artificial marble is often used in modern designer basins where flush lines are essential and designs in which a deviation of 3% is not acceptable. This material can take any form and does not have the limitations of a porcelain basin. It is a hard material, which if you follow these simple instructions has a long useful life when used under normal conditions. Don't use aggressive cleaning agents, scouring powder or lime scale removers, acids, hair or textile dyes, caustic drain cleaners or coarse scourers which may cause scratches on the surface. The recommended cleaning process is warm soapy water with a soft sponge or cloth. To remove lime scale you can use the hard side of the sponge "carefully" and the basin may lose its shiny surface. You can restore this by polishing with "Car wax". General-purpose surface cleaning sprays can also be used.

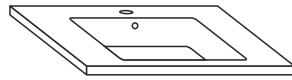
Do not place smouldering cigarettes or any extremely hot object such as a hair dryer on the basin. They may cause burns or discolouration.

Please contact us if you have any questions concerning your new furniture.

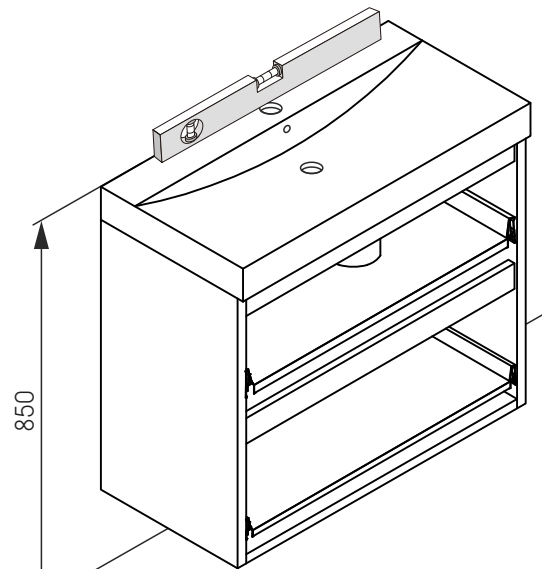
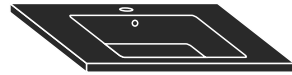
1



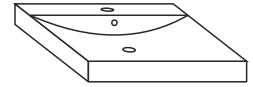
LYSEKIL



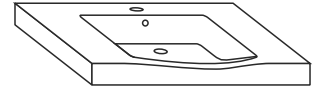
BÅSTAD



FALSTERBO



SKÅRHAMN



S Höjden är uträknad så att avståndet mellan golv och tvättställets överkant blir 85cm. Vi rekommenderar att testa vilken höjd det är som passar bäst innan du borrar hål i väggen.

DK Højden er baseret på en afstand af 85cm mellem golv og oversiden af vasken. Vi anbefaler at du tester hvilken højde der passer dig bedst, inden du borer hul i væggen.

N Høyden er basert på en avstand på 85cm mellom gulvet og øvre kant av servanten. Vi anbefaler at du sjekker hvilken høyde som passer deg best før du borer hull i veggen.

FIN Korkeus 85cm mitataan lattista pesualtaan yläreunaan. Suosittelemme tarkistamaan, mille korkeudelle haluat asentaa pesualtaan, ennen kuin poraat reiät seinään.

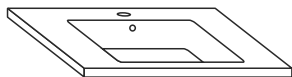
EST Valamu ülemine serv on põrandast 85cm kõrgusel. Enne kui te augud seinä puurite, soovitame kontrollida, milline kõrgus Teile köige paremini sobib.

IS Hæðin miðast við 85cm fjarlægð frá gólfi upp á efri brún handlaugar. Við mælum með að kannað sé hvaða hæð hentar þér áður en þú borar göt í vegginn.

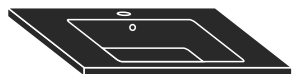
GB The height is based on a distance of 85cm between the floor and the upper edge of the basin. We recommend to check which height fits you the best before you drill holes into the wall.

2

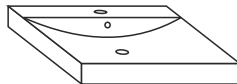
LYSEKIL



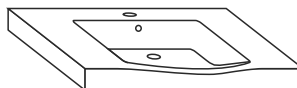
BÅSTAD



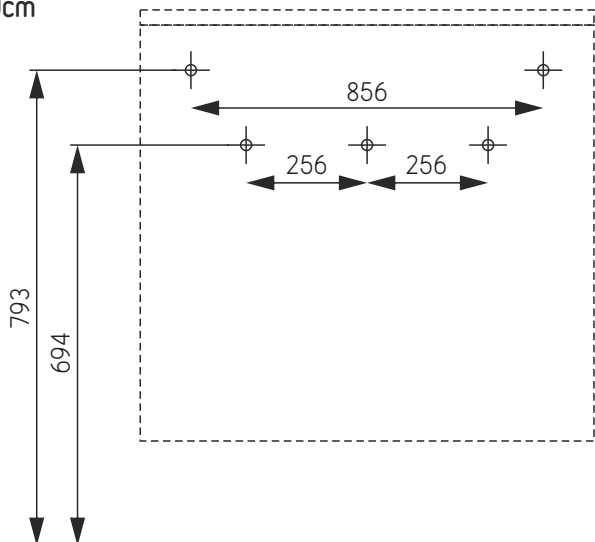
FALSTERBO



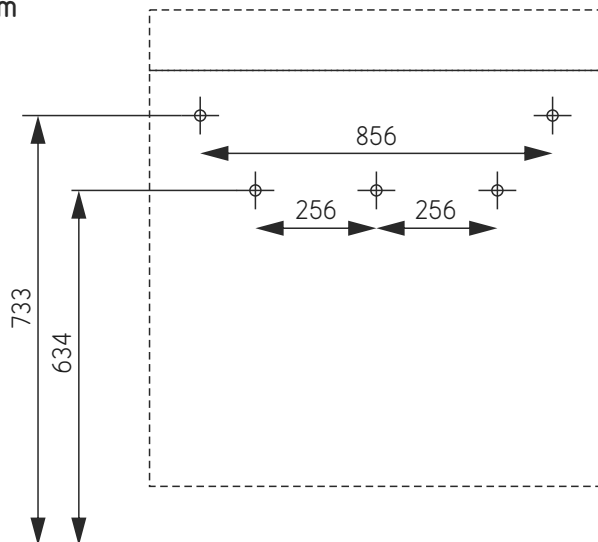
SKÅRHAMN



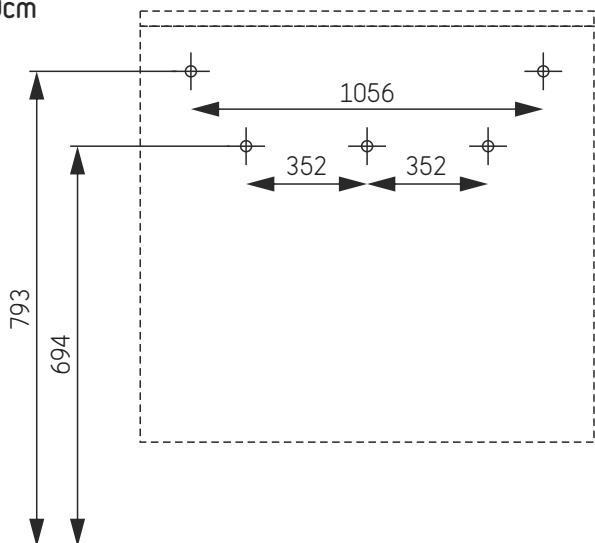
100cm



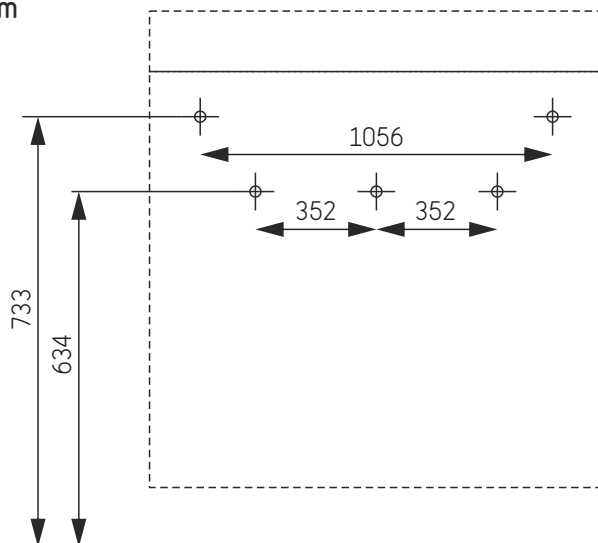
100cm



120cm

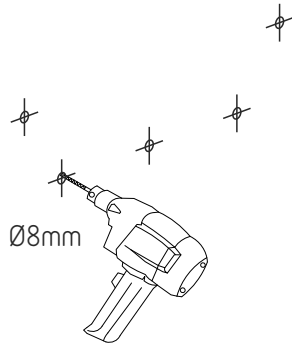


120cm



3

a



S Pluggar som följer med denna möbel är lämpliga endast för tegel- eller betongväggar. I falls dina väggar är byggda av annat material, köp speciella pluggar i närmaste gör-det-själv butik. Alla hål borrade i en vägg i badrum måste tätas med silikon. Vi rekommenderar att applicera silikonerna innan pluggar sätts i hål och en gång till när de är installerade. Först sedan bör skruvar skruvas in.

DK De medfølgende rawplugs er kun beregnet til murstens- eller betonvægge. Hvis du har en anden type væg, skal du købe de rawplugs der passer til denne type væg i dit lokale bygge-marked. Alle skruehuller der borer i væggen i et badeværelse, skal forsegles med silikon. Vi anbefaler at komme silikon i skruet hullet før du sætter rawpluggen i hullet, og derefter silikon ind i rawpluggen inden du skruer skruen i rawpluggen.

N De vedlagte veggpluggene må kun brukes i mur- eller betongvegger. Hvis du har en annen type vegg, må du selv kjøpe de pluggene som trengs til den typen vegg du har i et byggevarerhus. Alle skruehull du borer i baderomsveggen må forsegles med silikon. Vi anbefaler at du fyller silikon i skruehullet før du setter inn veggpluggen. Deretter fyller du silikon i veggpluggen før du fester skruen i veggpluggen.

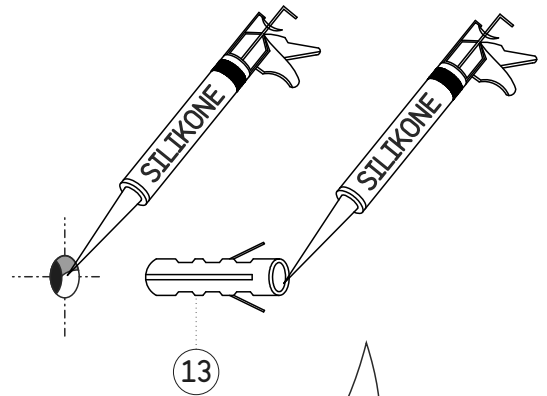
FIN Tuotteen mukana toimitetut kiinnitystulpat on tarkoitettu ainoastaan tiili- tai betoniseiniin. Jos sinulla on toisentyyppinen seinä, sinun tulisi ostaa siihen sopivat kiinnitystulpat rautakauppialtaasi. Kaikki kylpyhuoneeseen poraamasi ruuviaukot tulisi tiivistää silikonilla. Suosittelemme laittamaan silikonin ruuviaukkoon ennen kiinnitystulpan asentamista. Laita silikonin myös kiinnitystulppaan ennen ruuvien ruuvaamista.

EST Lisatud pistikupesad on mõeldud kasutamiseks ainult tellis- või betoonseintes. Kui Teil on teist tüüpi sein, peaksite ostma seinakontaktid, mis on seda tüüpi sente jaoks saadaval kohalikus tööstuskaupade kaupluses. Kõik kruviaugud, mis Te puurite vannitoa seinale, tuleb tihendada silikooniga. Me soovime panna silikooni kruviaukudesse enne seinakontakti paigaldamist. Siis pange silikooni pistikupesale enne kui selle kruviga seinale kinnitate.

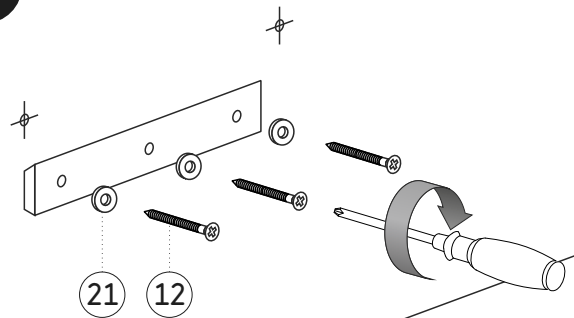
IS Skruf tapparnir eru aðeins ætlaðir í hláðna eða steipta vegg. Ef um er að ræða annars konar vegg skal kaupa skruf tappa fyrir þá gerð af veggjum í næstu DIY-verslun. Þetta skal öll skrufugöt, sem boruð eru í vegginn á baðherberginu, með silíkon. Við mælum með að látið sé silíkon í skrufugatið áður en tappinn er látinn í gatið. Síðan læturðu silíkon í skruf tappann áður en þú festir skrufuna í tappann.

GB The wall plugs included are only to be used in brick- or concrete walls. If you have another type of wall you should buy the wall plugs required for that type of walls in your local DIY-store. All screw holes you drill in the wall in a bathroom should be sealed with silicone. We recommend that you put silicone into the screw hole before you insert the wall plug. Then you put silicone into the wall plug before you fix the screw into the wall plug.

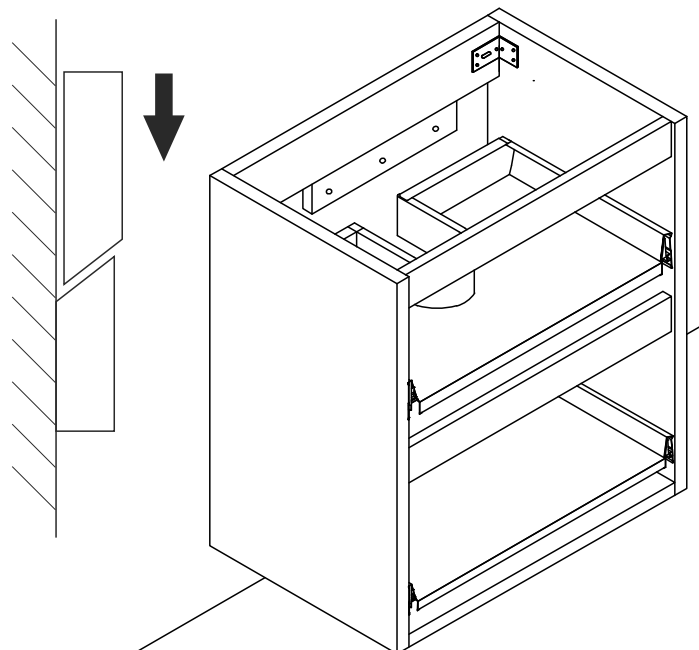
b



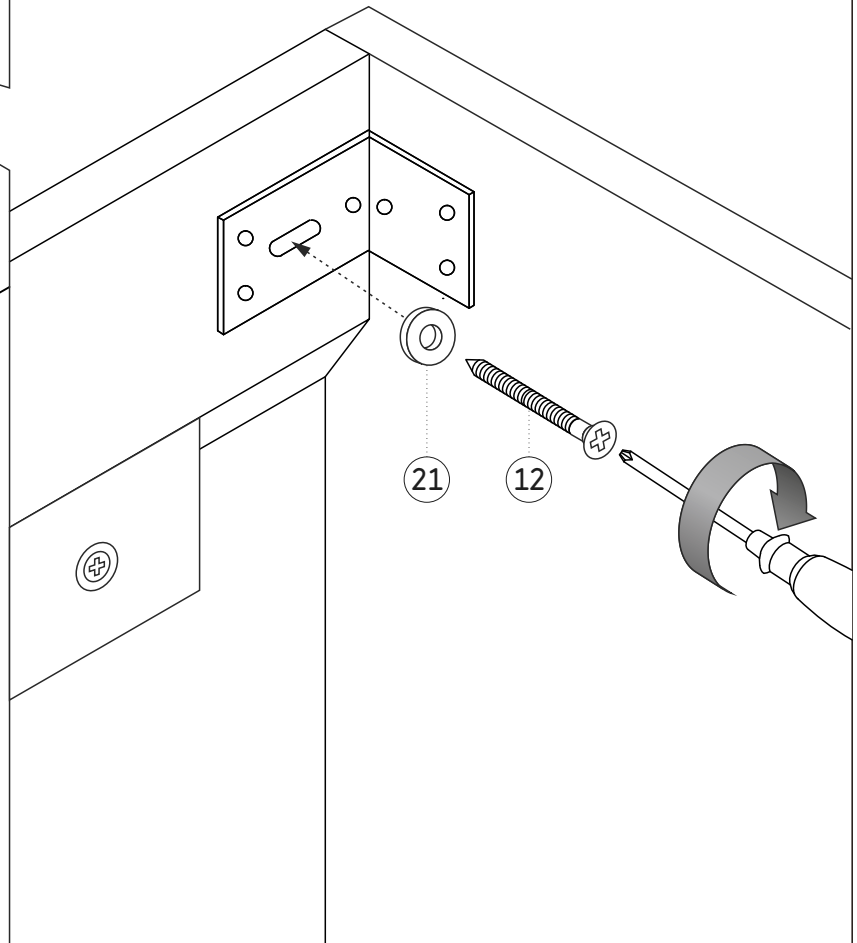
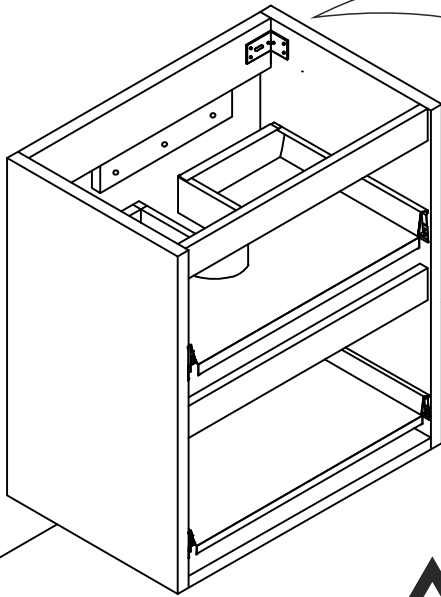
c



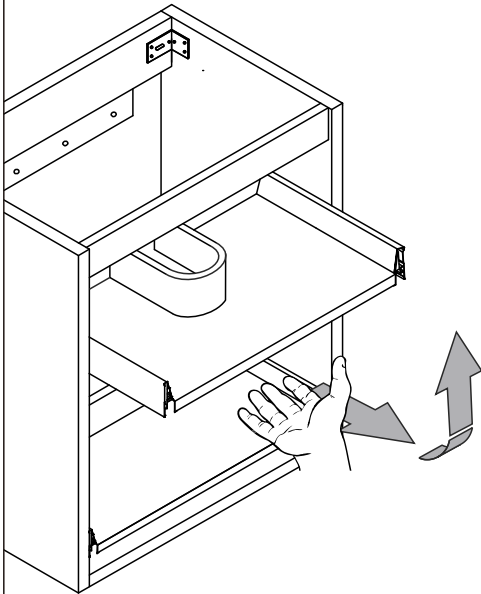
d



4



5



S När du behöver ta bort en låda dra ut lådan helt och ryck till uppåt precis som bilden visar så släpper lådan från skenor. När du vill sätta tillbaka lådan dra av skenor fullt, ställ in lådan och tryck den innåt så att den faller in i skenorna och fastnar i dem. OBS! Dubbelkolla att både den högra och den vänstra skenan är fullt avdragna när du sätter in lådan!

DK Hvis du har brug for at tage ud en skuffe, åben den fuldt ud og løft med din hånd som pilen viser. Så løsner skuffen sig fra skinnerne monteret på skabet. Du kan sætte skuffen i ved at igen at udtrække skinnerne fuldt ud og isætte skuffen på samme måde, at den passer til skinnerne monteret på skabet. OBS! Kontroller at både den højre skinne og venstre skinne er fuldt udtrukket når du sætter skuffen tilbage.

N Hvis du må fjerne en skuff, åpne skuffen helt med hånden i henhold til beskrivelsen på bildet. Da vil skuffen løsne fra skuffeskinnene som er montert på skapet. Du kan sette tilbake skuffen igjen ved å trekke ut skuffeskinnene helt og sette på plass skuffen på samme måte, slik at skuffen passer med skinnene som er montert på skapet. Pass på at både høyre og venstre skinne er trukket helt ut før du setter tilbake skuffen.

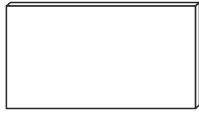
FIN Jos haluat poistaa laatikon kokonaan, vedä se kaapistä kuvan osoittamalla tavalla. Tällä tavalla laatikko irtoaa kaapin sisään kiinnitetystä kiskoista. Voit asentaa laatikon paikoilleen uudestaan vetämällä kiskot ensin ulos ja asettamalla laatikon niihin takaisin. Varmista, että sekä oikea, että vasen kisko ovat kokonaan ulosvedetyt ennenkuin asennat laatikon niihin takaisin.

EST Kui teil on vaja sahtel ära võtta, avage see täielikult ühe käega, nagu joonisel näidatud. Siis vabaneb sahtel kappi kinnitatud siinidelt. Te saate sahtli uuesti tagasi panna, tõmmates sahtli siinid täielikult välja ja seades sahtli samal viisil tagasi, nii et sahtel on taas kappi kinnitatud siinidel. Veenduge, et parem ja vasak siin on täielikult välja tõmmatud, enne kui sahtli tagasi panete.

IS Ef fjarlægja þarf skúffu, skal opna hana alveg með hendinni eins og sýnt er á teikningunni. Þá losnar skúffan af skúffubrautunum í skápnum. Hægt er að setja skúffuna aftur í með því að toga brautirnar út alla leið og láta skúffuna í á sama hátt og áður var þannig að hún falli í brautirnar sem eru í skápnum. Gangu þarf úr skugga um að bæði hægri og vinstri braut sé fullútdregin áður en skúffan er látin í.

GB If you need to remove a drawer, open the drawer completely with your hand as the description shows. Then the drawer will loosen from the drawer rails mounted on the cabinet. You can install the drawer again, by pulling out the drawer rails completely and install the drawer in the same way, so the drawer is matching the rails mounted on the cabinet. Make sure that both the right and left rail is fully pulled before you put back the drawer.

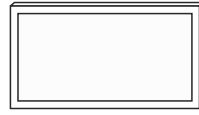
6



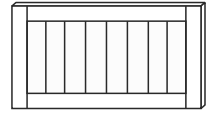
Slät
Klassisk



Slät Integrerat
Klassisk Integreret



Ram
Ramme



Ribbad
Retro

a

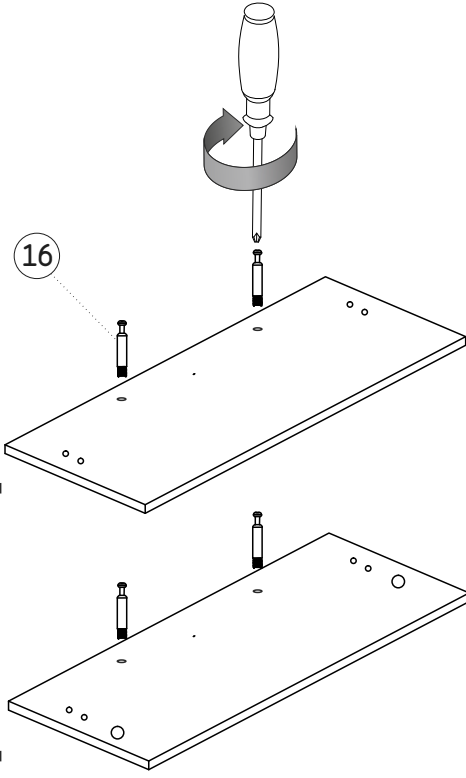
100cm



120cm



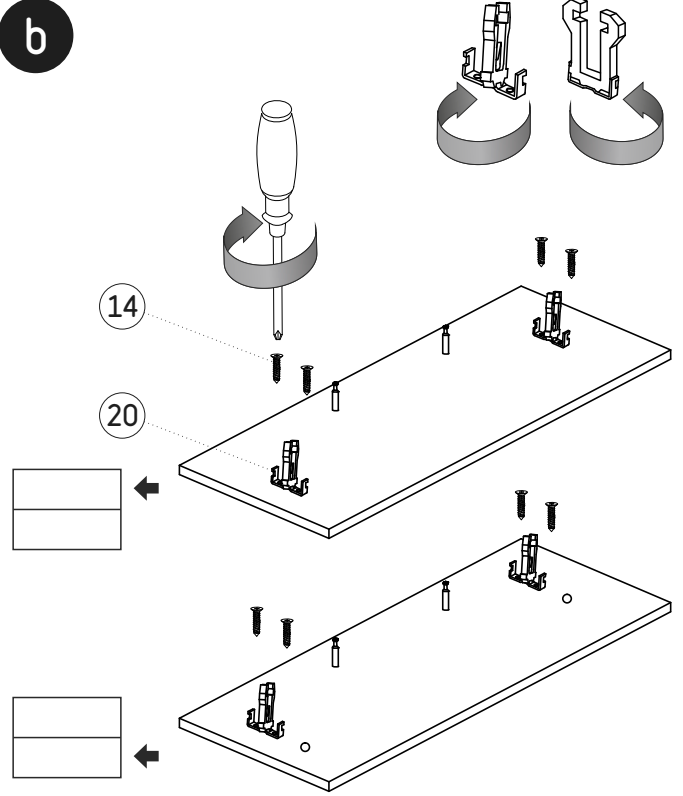
16



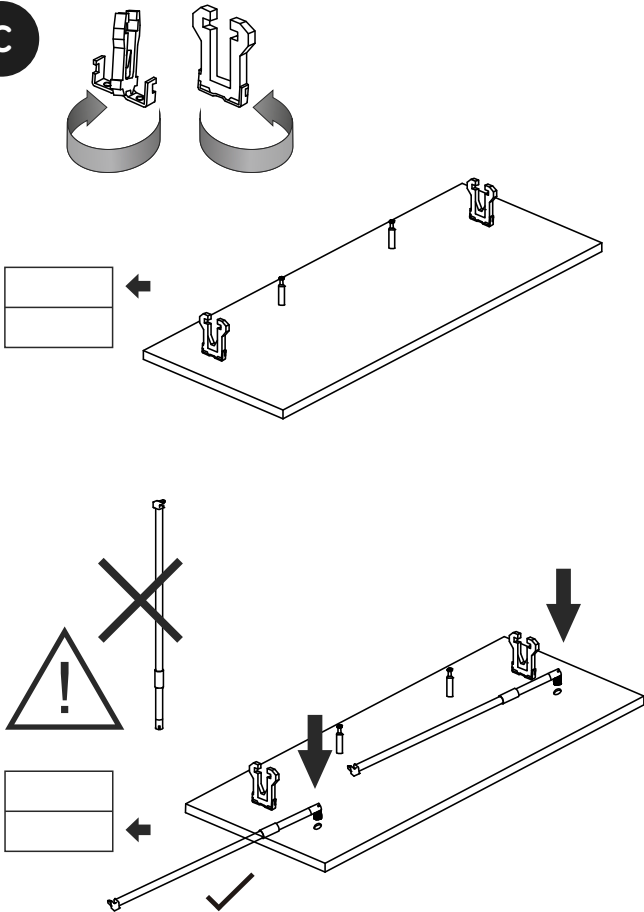
b

14

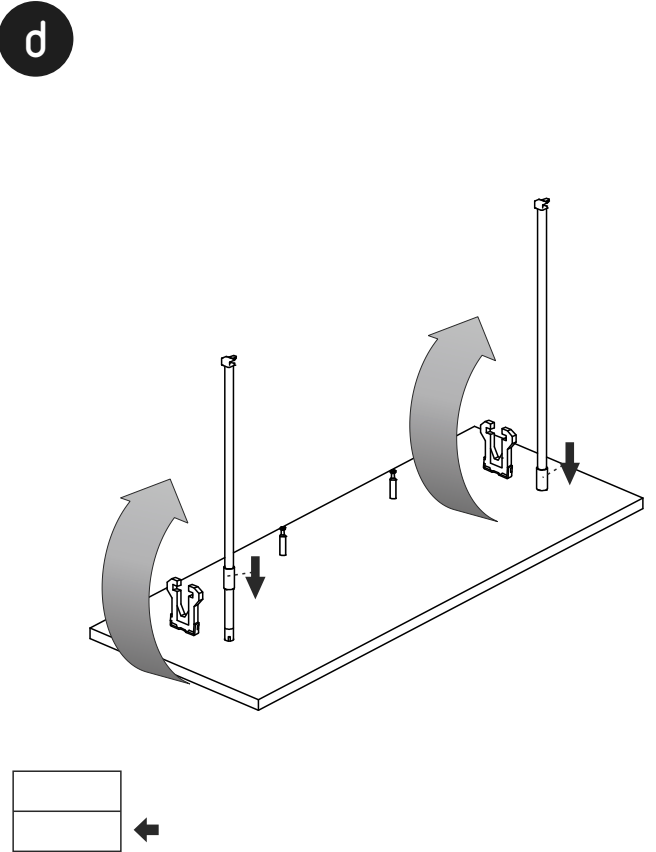
20



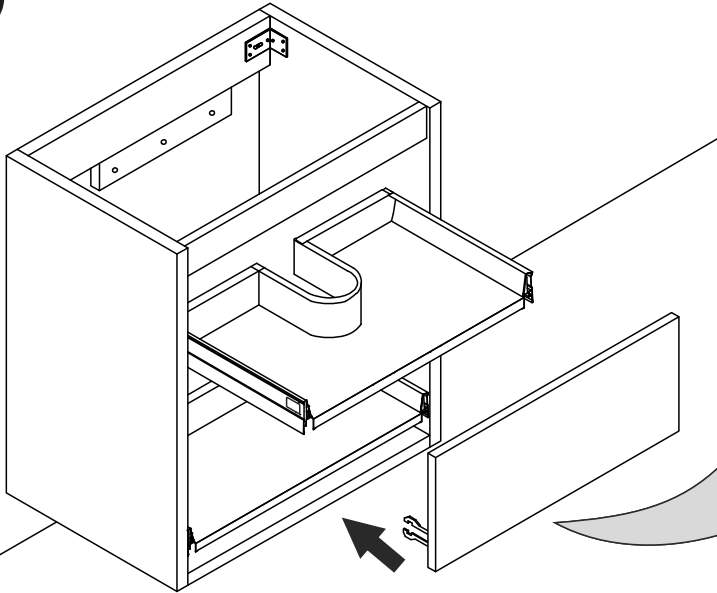
c



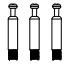
d



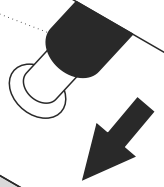
7



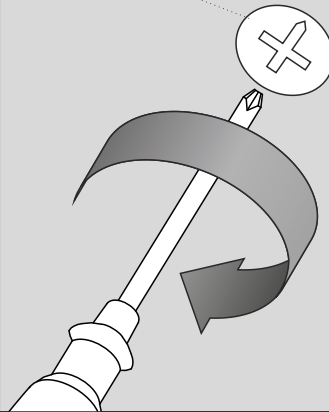
100cm 

120cm 

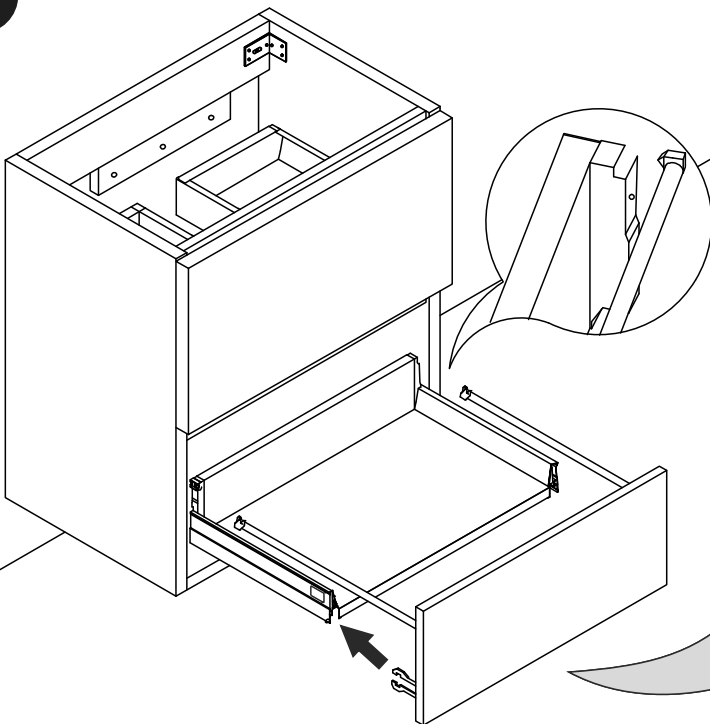
16

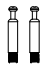


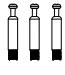
16



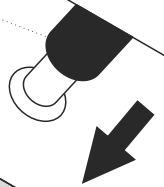
8



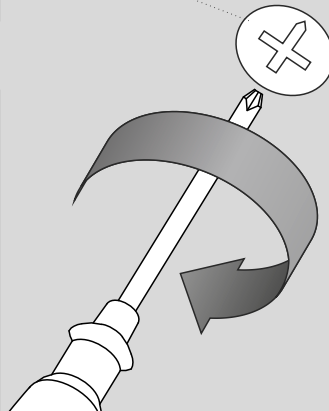
100cm 

120cm 

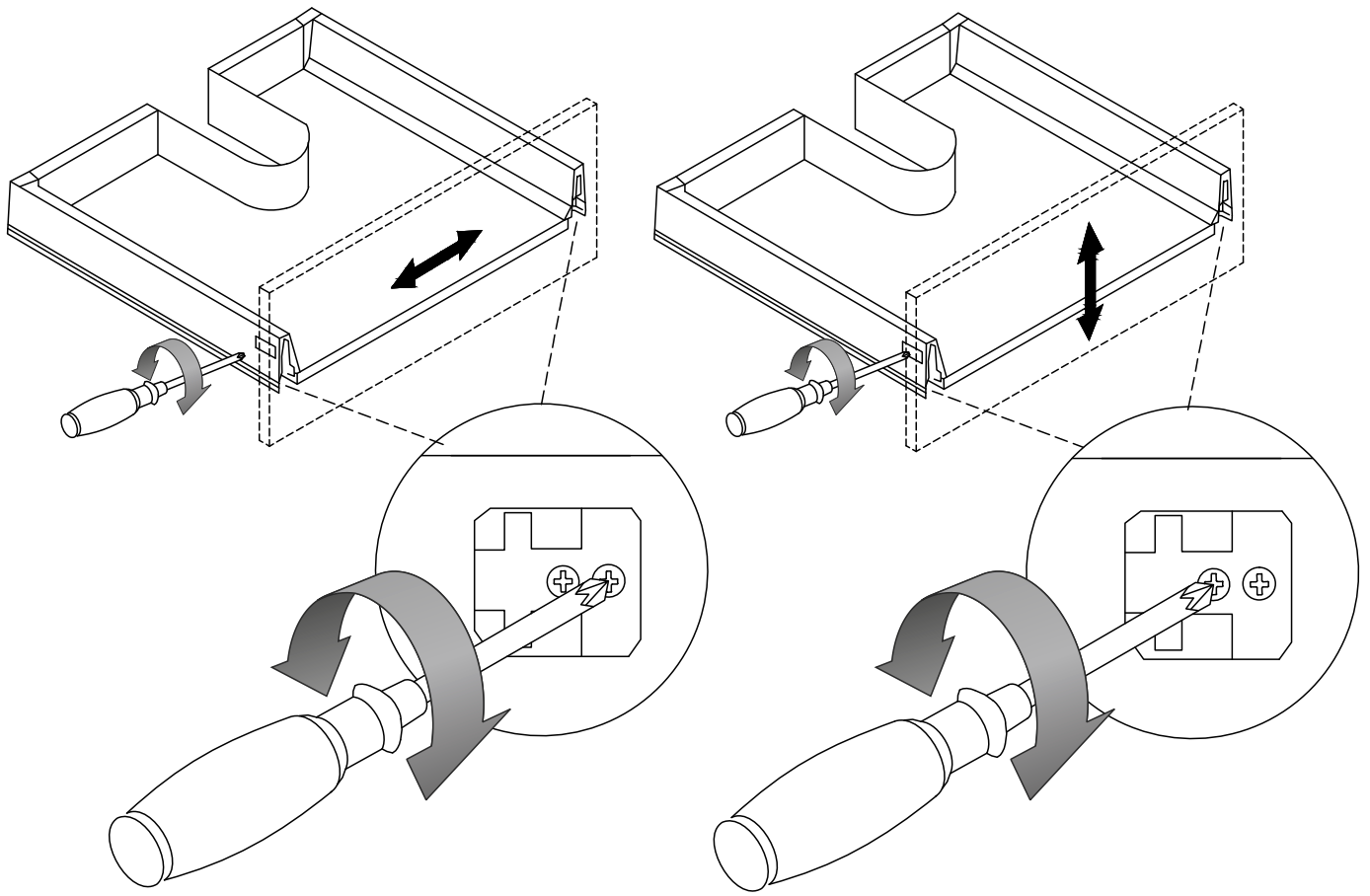
16



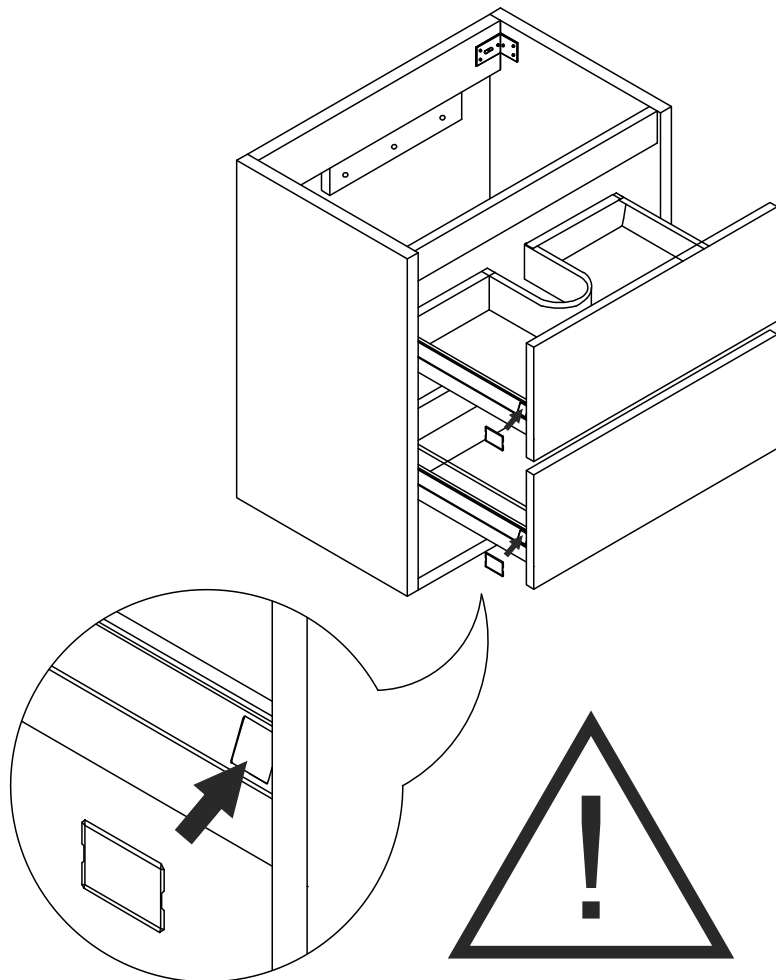
16

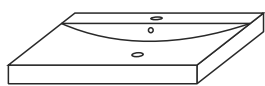
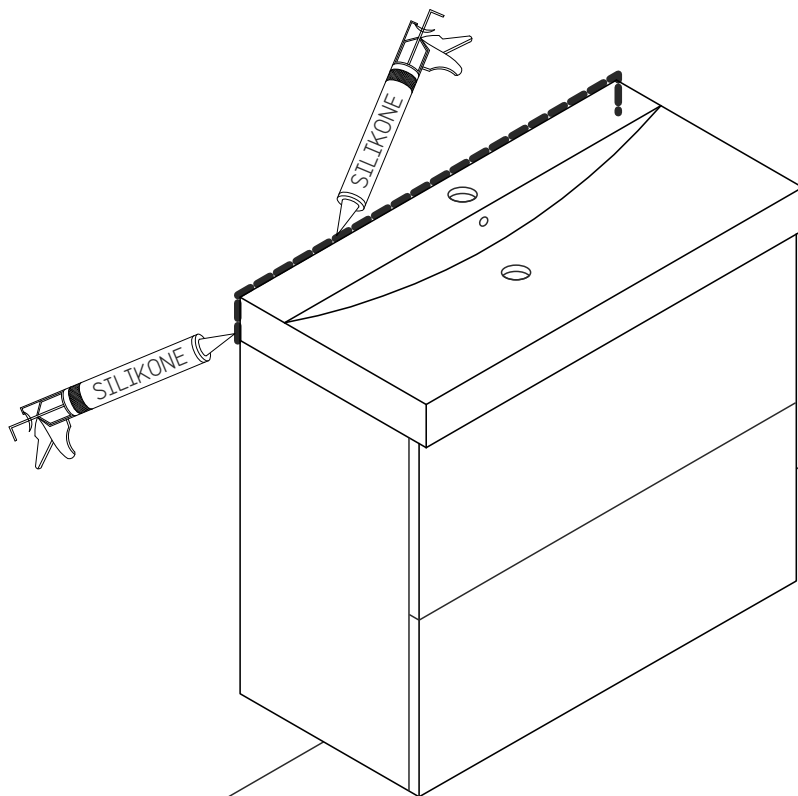


9

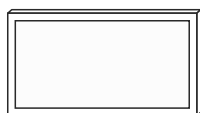
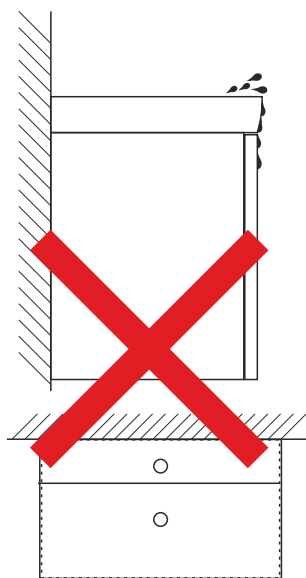
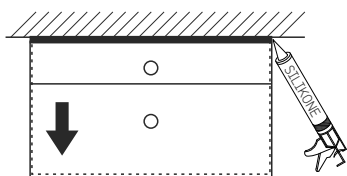
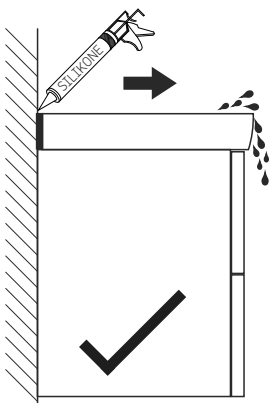


10





FALSTERBO

Ram
Ramme

S Efter montering av (28mm RAM/RAMME) fronten på skåpet justera tvättstället så att den överlappar fronten till skåpet med min 0,5-1,5cm. På så sätt förebygger man vattenskador som kan uppstå om vatten rinner inne i skåpet. Behålla en liten öppning mellan väggen och tvättstället och täta den med silikon.

DK Efter montering af (28mm RAM/RAMME) fronten på skabet. Pladser håndvasken så den overlapper fronten på skabet med min 0,5-1,5cm. Årsagen til dette er at undgå at vand kan løbe ind i skabet og forårsage en vandskade. Efterlad en lille revne imellem væggen og håndvasken og tætnet med silikon.

N Når du har installert fronten (28mm ramme) foran på servantskabet, plasser servanten slik at den overlapper fronten på skabet med minimum 0,5-1,5cm. Årsaken er at du da vil unngå at det kommer vann inn i skabet som kan føre til vannskader. La det være en liten åpning mellom veggen og servanten og forsegl denne kanten med silikon.

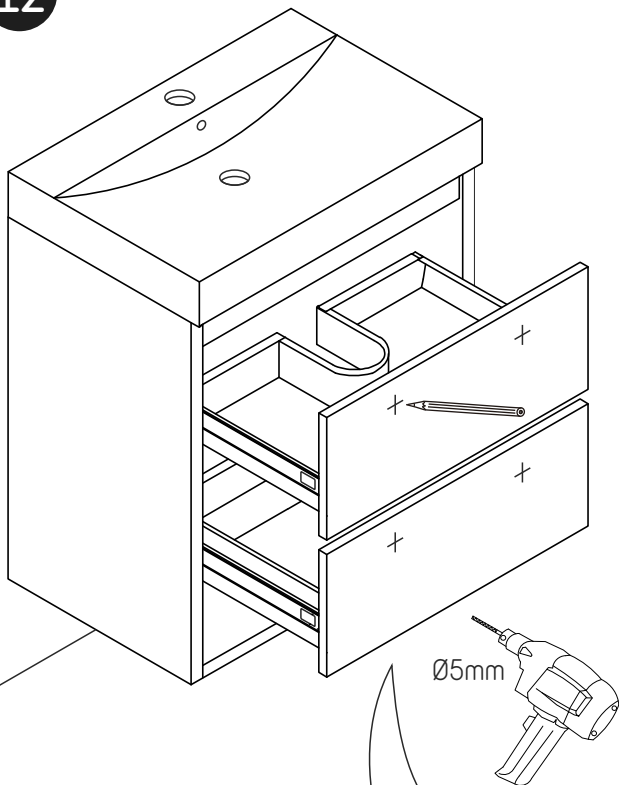
FIN Sijoita pesuallas allaskaapin etuosan (28mm RAM/RAMME) asennuksen jälkeen niin, että se ylittää kaapin etuosan 0,5 cm-1,5cm, jottei vesi voisi valua kaapin päälle ja aiheuttaa vahinkoa. Jätä pieni rako pesualtaan ja seinän väliin ja täytä se silikonilla.

EST Pärast valamukapi esikülje paigaldamist (28mm RAM/RAMME), asetage valamu nii, et see ulatuks üle kapi esikülje minimaalselt 0,5-1,5cm. Põhjus on vältida vee sattumist kappi ja veekahjustuste tekkimist. Jätke väike vahe seina ja valamu vahele ning tihendage see serv silikooniga.

IS Eftir uppsetningu (28mm RAM/RAMME) framhliðar á handlaugarskápinu skaltu staðsetja handlauginu þannig að hún standi út fyrir framhlið skápsins sem nemur 0,5cm-1,5cm. Tilgangurinn er að komast hjá því að vatn fari inn skápinu sem myndi valda vatnsskemmdum. Skildu eftir mjótt bil á milli veggjar og handlaugar og þéttu hana með silikoni.

GB After installing the (28mm RAM/RAMME) front on the basin cabinet. Place the wash basin so it overlaps the front of the cabinet with min 0,5cm-1,5cm. The reason is to avoid water to enter the cabinet and cause a water damage. Leave a small gap between the wall and wash basin and seal this edge with silicone.

12



S Märka hål på fronten med blyerts och jämför med hål i handtag innan du börjar borra. Handtagets läge är bara en rekommendation, justera gärna läget enligt ditt önskemål. När du borrar hål i panelen börjar du på framsidan och borrar mot baksidan. Borra med öppen låda / dörr så att du undviker eventuell skada på skåpet.

DK Marker hullerne på fronten med en blyant og sammenlign disse markeringer med hullerne i håndtaget før du begynder at bore. Positionen af håndtaget er kun en anbefaling, juster positionen ifølge ønske. Når du begynder at bore, start på forsiden af fronten ikke fra bagsiden og lad skuffen/døren forblive åben for at undgå at ved en fejl at bore ind i skåbet.

N Marker hullene på frontpanelet med en blyant og tilpass mot håndtakshullene før du borer. Håndtaksplasseringen er bare en anbefalt plassering som kan justeres om du ønsker det. Når du borer hullene, begynn å bore fra forsiden av panelet og ikke fra baksiden. La skuffen/døren stå åpen for å unngå å bore inn i skåpet ved et uhell.

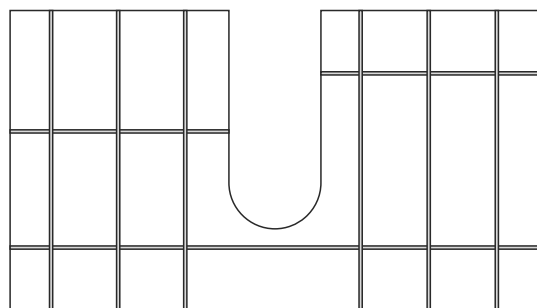
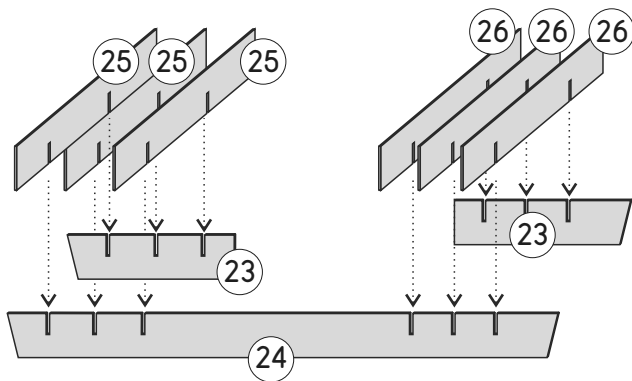
FIN Merkitse kynällä reikien paikat kahvan sijainnin mukaan etupaneelissa ennen poraamista. Suositeltu kahvan sijainti on vain suuntaa antava. Poraat reiät paneeliin edestä, ei takaa. Jätä laatikko/ ovi auki välttääksesi poraamista kaapin sisäosiin.

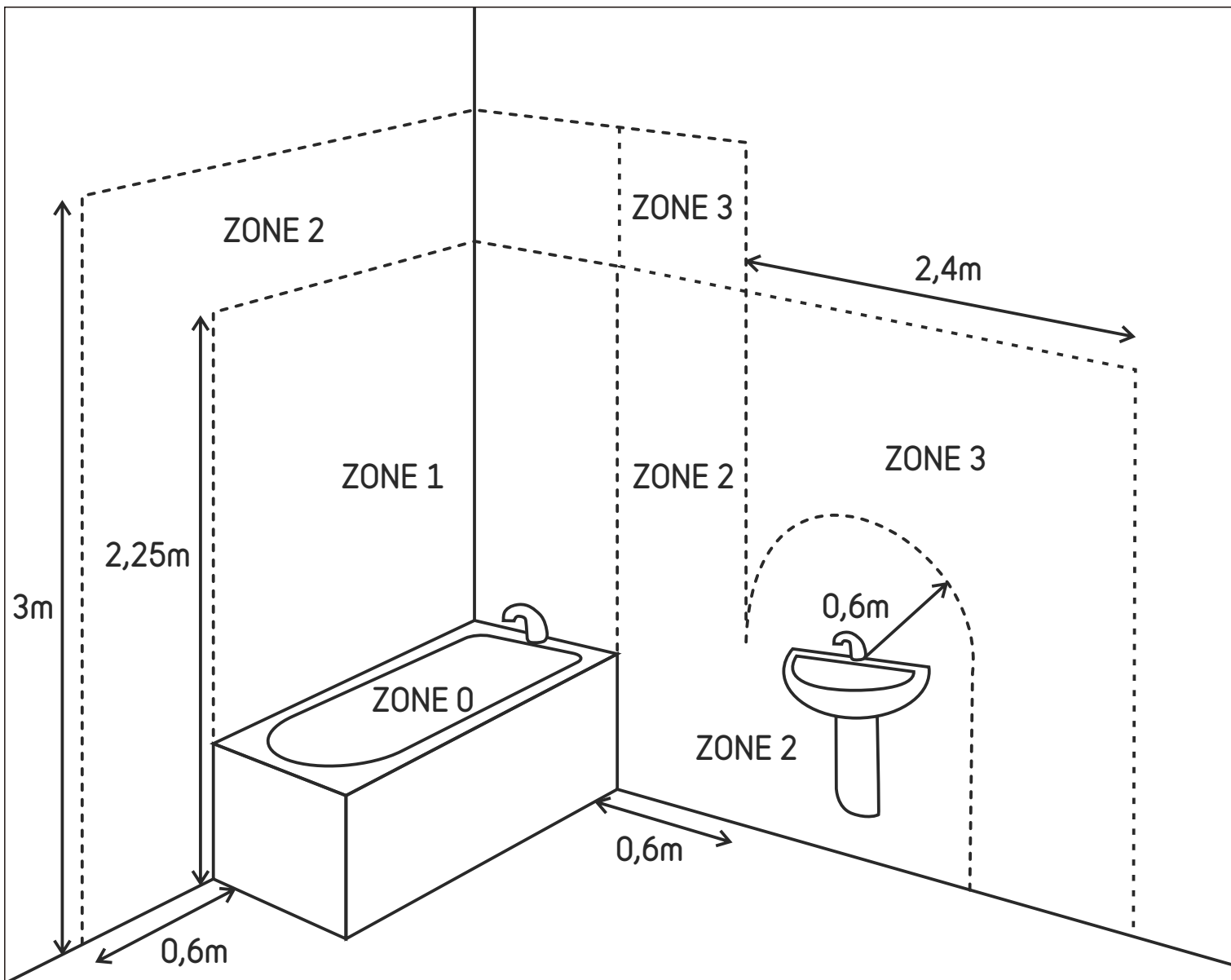
EST Märkige pliatsiga augud esipaneelile ja võrrelge enne puurimist nende asukohti käepidemega. Käepideme asend on üksnes soovituslik, korrigeerige seda vastavalt. Auke puurides alustage puurimist paneeli esiküljelt, mitte tagant. Jätke sahtel/uks lahti, et vältida juhuslikku kapi sisse puurimist.

IS Merktu fyrir götunum á framhliðinni með blýanti og láttu passa við götin á höldunum áður en borað er. Staðsetning haldanna er sú sem mælt er með. Lagaðu hana eftir þörfum. Þegar boruð eru göt skal byrja að bora framán á hliðinni, ekki bak við. Skildu skúffuna/hurðina eftir opna til að forðast að bora óvart í skápinn.

GB Mark the holes on the front panel with a pencil and match it with the handle holes before drilling. The handle position is only a recommended position, please adjust accordingly. When drilling the holes, start drilling from the front of the panel, not from the back. Leave the drawer/door open to avoid accidentally to drill into the cabinet.

13





Elektricitet i våta utrymmen / Elektricitet i vådrum / Elektrisitet på badet / Sähkö kylpyhuoneessa
 Elekter vannitoas / Raflagnir í baðherbergjum / Electricity in a bathroom

S ZONE 0 - IP 67, max 12 volt
DK ZONE 1 - IP 44
GB ZONE 2 - IP 44
 ZONE 3 - IP 21

EST TSOON 0 - IP 67, max 12 V
 TSOON 1 - IP 44
 TSOON 2 - IP 44
 TSOON 3 - IP 21

N SONE 0 - IP 67, maks 12 volt
 SONE 1 - IP 44
 SONE 2 - IP 44
 SONE 3 - IP 21

IS SVÆÐI 0 - IP 67, max 12 volt
 SVÆÐI 1 - IP 44
 SVÆÐI 2 - IP 44
 SVÆÐI 3 - IP 21

FIN VYÖHYKE 0 - IP 67, max 12 voltia
 VYÖHYKE 1 - IP 44
 VYÖHYKE 2 - IP 44
 VYÖHYKE 3 - IP 21

S 230V lysarmaturer eller uttag oavsett IP grad och anslutningslåda får inte monteras i zon 0 och zon 1.

DK 230V armaturer eller stik, uanset IP grad og samledåse må ikke monteres i zone 0 og zone 1.

N 230V lysarmaturer eller stikkontakter, uavhengig av IP-klasse og kontaktboks, kan ikke monteres i sone 0 eller 1.

FIN 230V kiintovaloja tai pistorasioita ei voi asentaa vyöhykkeeseen 0 tai vyöhykkeeseen 1, huolimatta IP asteesta ja liitinrasiasta.

EST 230V valgusteid või pistikupesid, olenemata IP kaitseklassist ja harukarbist, ei või paigaldada tsooni 0 või tsooni 1.

IS Á svæði 0 eða 1 er hvorki hægt að setja upp 230V ljósastæði né innstungur óháð IP flokki og tengidós.

GB 230V light fixtures or sockets, regardless of the IP grade and connector box, can not be installed in zone 0 or zone 1.