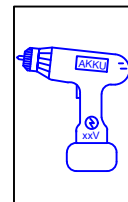
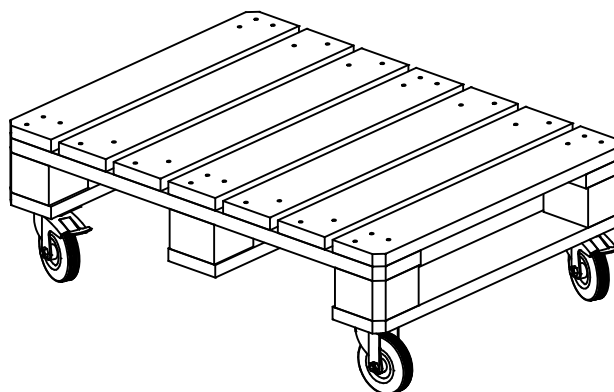


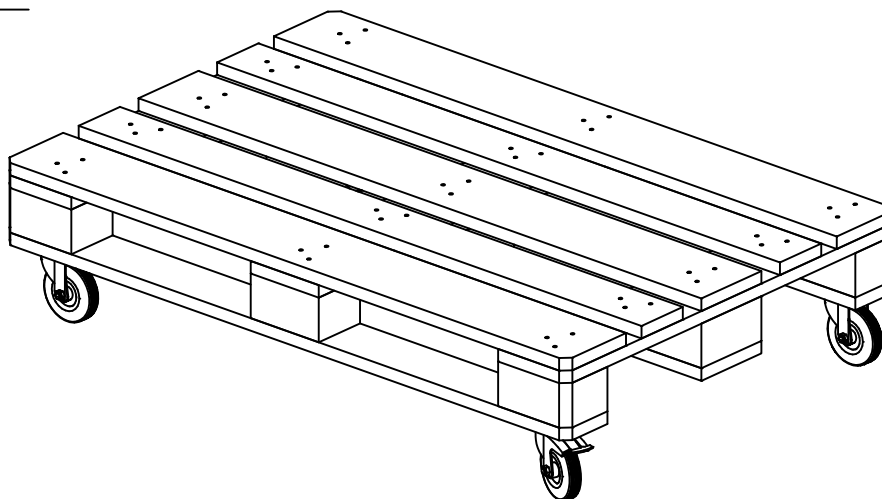
# RUSTIK



187200-9 / -12



187210-9 / -12



Se [www.plus.dk](http://www.plus.dk) for yderligere information og vedligehold af materialer  
Weitere Informationen und Pflegehinweise finden Sie unter [www.plus.dk](http://www.plus.dk)  
[www.plus.dk](http://www.plus.dk) for further information and maintenance of materials  
Voir [www.plus.dk](http://www.plus.dk) pour plus d'informations et d'entretien de matériel



Revideret januar 2015



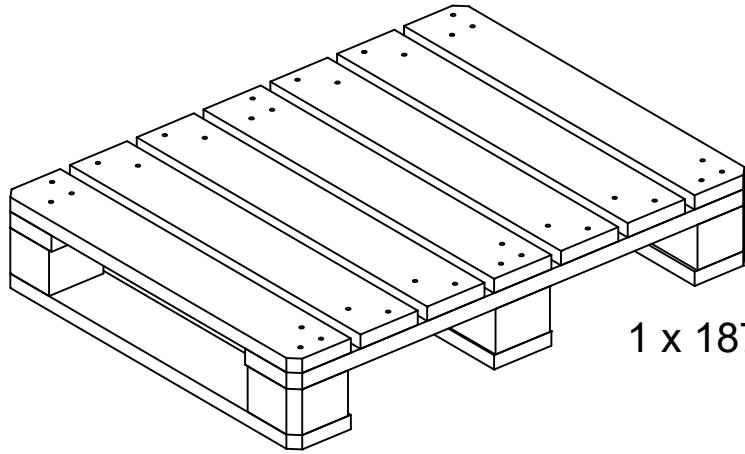
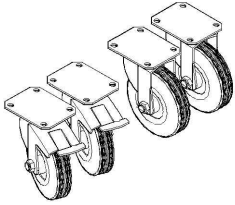
[www.plus.dk](http://www.plus.dk)

187200-9 / -12

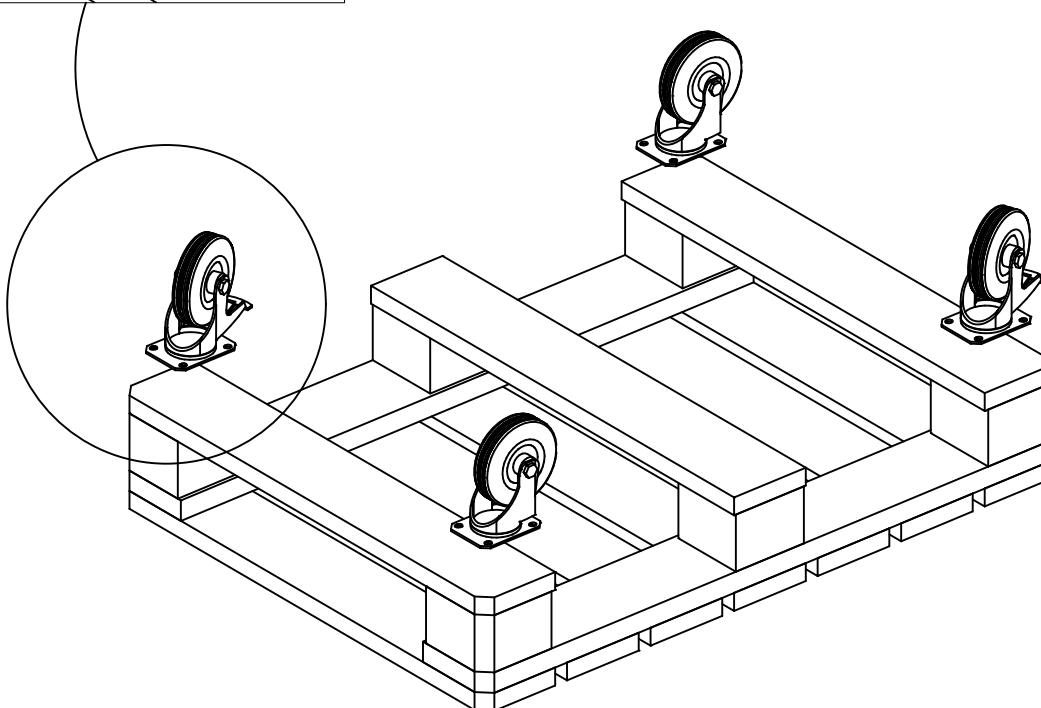
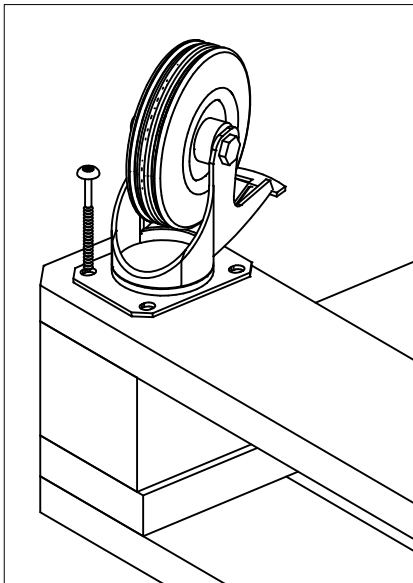


A x 16

5 x 50 mm



1 x 18720-

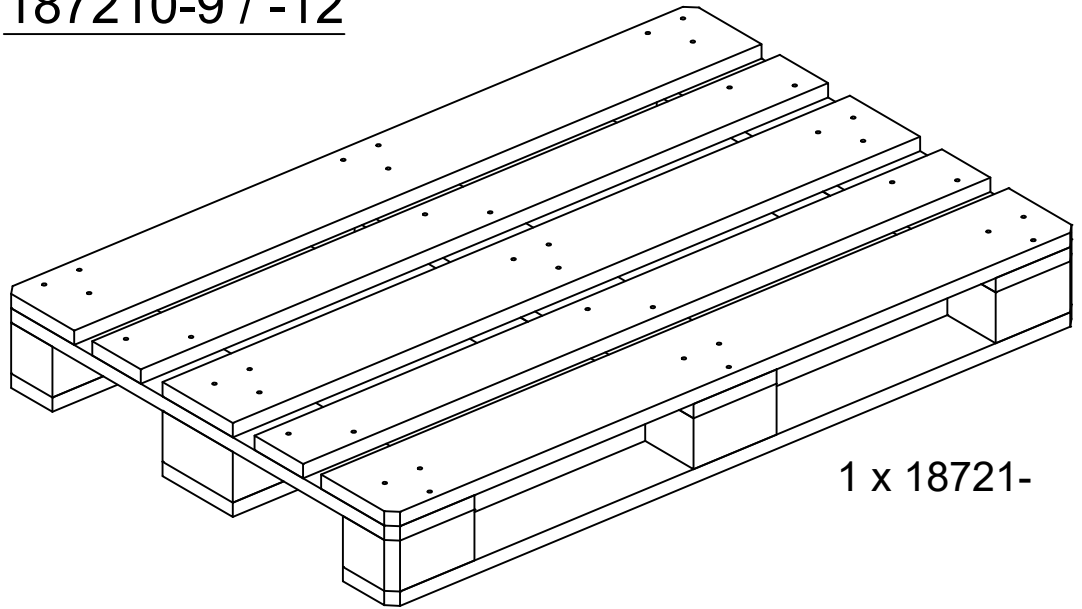
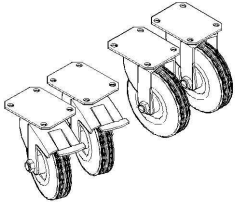


187210-9 / -12



A x 16

5 x 50 mm



1 x 18721-

